

---

---

# 銀行風險管理實務範本

## 信用風險管理分論及案例彙編

---

---



## 目錄

壹、前言 .....	3
貳、信用風險管理策略.....	5
一、信用風險管理策略方向與執行政策.....	5
二、因應信用風險之對策.....	6
參、信用風險管理組織.....	9
一、基本原則.....	9
二、董事會（或其直接授權之委員會）.....	9
三、高階管理階層.....	10
四、獨立信用風險管理之機制.....	11
五、稽核.....	12
六、風險管理組織設計實務.....	12
肆、信用風險管理流程.....	13
一、風險辨識.....	13
二、風險衡量.....	14
三、風險溝通.....	15
四、風險監控.....	17
伍、風險管理資訊.....	19
陸、特殊專章.....	21
一、授信組合管理 (Loan Portfolio Management).....	21
二、信用風險抵減.....	27
三、新產品開發與信用風險評估.....	30
四、損失準備之提存.....	31
五、問題放款處理.....	33
六、壓力測試.....	35
柒、信用風險之案例彙編A—限額管理及動態授信組合風險管理模式.....	40
一、    授信組合管理的工具.....	40
二、    限額管理 (Concentration Limit) .....	42
三、    標準產業分類 (SIC Code) .....	46
四、    產業研究報告.....	48
五、    衡量授信組合之關聯性風險.....	52
六、    風險呈報介紹.....	52
七、    動態授信組合風險管理模式.....	52
捌、    信用風險之案例彙編B—風險基礎訂價 (Risk-based Pricing) 之說明	56
玖、    信用風險之案例彙編C—信用卡類產品之風險對策.....	57
壹拾、    信用風險之案例彙編D—對信用風險投資組合進行壓力測試案例 .....	65
壹拾壹、    信用風險之案例彙編E—信用風險管理組織設計實務.....	74

## 壹、前言

信用風險向來為銀行最重要之管理項目，信用風險管理品質之良窳，對銀行此種以「吸收財務風險賺取報酬」為本質之業務，影響至為重大。故本章首就信用風險之定義予以說明，其次再就信用風險管理之要項，包括策略、組織、流程及管理資訊，說明信用風險管理實務運用所需注意之觀念及原則。

一、 信用風險之定義：信用風險係指借款人或交易對手因企業本身體質惡化或其他因素(如企業與其往來對象之糾紛等)，導致借款人或交易對手不履行其契約義務而產生之違約損失風險。一般而言，信用風險依對象及行為可區分為以下兩大類：

(一) 借貸風險 (Lending Risk) 或發行者風險 (Issuer Risk)：因借款人或債券發行者不償還其債務而產生之違約損失風險，或借款人或債券發行者信用惡化之風險。借貸風險或發行者風險通常與借款人或債券發行者債信狀況以及 (或) 產品的風險敏感度相關，通常可能以直接風險 (Direct Lending Exposure) 或或有風險 (Contingent Lending Exposure) 兩種型態呈現：

1. 直接風險係指借款人或發行者的實際債務承諾於到期無法兌現的風險。受到影響的產品主要為銀行資產負債表內之項目，如放款。
2. 或有風險係指借款人的潛在債務承諾，極有可能於到期無法兌現，而產生的風險。受到影響的產品主要為銀行資產負債表之表外，但非屬於衍生性商品的項目如短、中、長期保證、承兌、背書及不可撤銷擔保信用狀，附買回交易或附追索權之資產出售 (Assets sale with Recourse)，簽發跟單信用狀，短期票券發行融資 (Note Issuance Facility)、與循環包銷融通 (Revolving Underwriting Facility) ..等。

(二) 交易對手風險(Counterparty Risk)：又可分為交割日風險及交割日前風險 (Settlement Risk & Pre-settlement Risk)。交割日風險(Settlement Risk)係指交易對手未依契約約定之交割時間，履行契約義務，造成銀行發生等額本金的損失。交割日前風險 (Pre-settlement Risk) 則係指交易對手於契約到期之最後交割日前違約，造成銀行產生違約損失之風

險。一般而言，交割日風險與交易對手於交割日違約及交易對手與銀行交割地之時間差(time zone difference)有關，交割日前風險則較強調商品之重置成本部分，如當銀行與交易對手從事外匯或衍生性金融商品交易，若遇價格巨額波動而對交易對手產生不利影響時，交易對手可能會選擇不履約，以致銀行遭受損失。交割日前風險通常以當期暴險額加未來潛在暴險額之合計數衡量。

- 二、 信用風險管理目標為在銀行接受之可承擔信用風險範圍內，維持適足資本，並創造最大的風險調整後報酬。
- 三、 銀行不僅必須管理個別交易之信用風險，並應就整體授信組合的信用風險加以管理。
- 四、 銀行在管理信用風險時，必須考量信用風險於信用風險或其他風險，如市場風險、作業風險或資產負債表風險間之相關性。以下僅就信用風險內之關聯性，以國家風險及剩餘風險為例說明風險相關性之議題。

(一) 國家風險：銀行從事國際授信業務，除一般信用風險外，尚承擔國外借款人或交易對手所在國之國家風險，包括經濟，政治，與社會環境變化所衍生的風險。因此，從事國際授信業務的銀行，應充分了解金融市場的國際化情形，以及風險傳遞到其他國家的外溢效果 (Spillover Effect )或傳遞效果 (Contagion Effect )，並對國家風險加以監控(詳細說明可參考信用風險案例彙編 A 之限額管理部分)。國家風險通常可能發生於下列幾種情況：

1. 主權風險：

- (1) 強制徵收：銀行持有之債權或擔保品權利被借款人或交易對手所在國之政府強制徵收，所產生之政治風險。
- (2) 主權國家違約：借款人或交易對手所在國之政府違約，導致主權評等下降，連帶使借款人或交易對手之評等下降之風險。

2. 外幣無法進行換匯之風險。例如，銀行以某外國貨幣作

為授信貨幣，於該國發生經濟動亂時，可能因該國之貨幣政策改變，而使其無法轉換成其他貨幣之風險。

- (二) 信用剩餘風險 (Residual Risk)：銀行利用擔保品、保證或信用衍生性商品等工具來抵減信用風險，但可能使銀行暴露於剩餘風險，例如：法律風險、文件風險，與流動性風險中。
1. 法律風險：例如，當借款人或交易對手違約時，因契約約定不具法律效力，致使銀行無法及時扣押擔保品。
  2. 文件風險：例如，契約文件不完備，以致銀行無法有效執行債權。
  3. 流動性風險：例如，擔保品缺乏流動性市場，以致銀行無法在合理期間變現來進行信用風險之抵減。

## 貳、信用風險管理策略

### 一、信用風險管理策略方向與執行政策

- (一) 銀行應以書面文件建立其信用風險管理策略，以作為銀行徵授信作業流程指導方針；同時亦應建立相關之政策及作業準則，確保策略能持續有效之執行，以維持嚴謹的核貸標準、監控信用風險、評估可能商機、辨認並管理不良債權。
- (二) 信用風險管理策略方向與相關執行政策應符合相關法令；考量經濟景氣循環變化及對整體授信組合內涵及品質之可能影響；反映銀行業務的複雜度，以確保其有效性。銀行並應視內外部環境之變化，定期予以修正，以確保策略與相關執行政策已涵蓋銀行所有重大之信用風險。
- (三) 信用風險管理策略至少應包括以下內容：
1. 銀行針對不同業務型態（例如：企業金融、消費金融、產業別、地理區域等），說明銀行於目標市場與目標授信組合下，願意且能承受之信用風險。
  2. 銀行對於授信品質、盈餘與成長的目標，以及對資金有效配置及運用之說明。

(四) 信用風險管理政策應為信用風險管理策略之延展，其長度、架構、內容深度與廣度，應視各銀行之狀況調整，然其至少應包括之內容如下：

1. 徵信程序
2. 核准權限
3. 授信限額
4. 授信核准程序
5. 例外准駁狀況之處理
6. 風險監控與管理
7. 定期信用覆核
8. 不良債權管理
9. 文件及資料管理

(五) 信用風險管理策略與相關執行政策應於組織內有效傳達，以確保相關人員清楚了解並確實遵循。

## 二、因應信用風險之對策

(一) 一般而言，因應信用風險的方式可以迴避、抵減／移轉、控制與承擔等方式進行。銀行在決定採用何種對策前，應掌握以下資訊：

1. 了解各對策適用之狀況
2. 各對策之成本效益
3. 法律確定性：所有信用風險對策之文件，必須對所有關係人具有約束力，並且在相關司法管轄區內具有法律強制性<sup>1</sup>
4. 對策與相關授信業務之關係
5. 對策可能產生之剩餘風險 (Residual Risk)：包括法律、作業、流動性、市場、文件風險等<sup>2</sup>

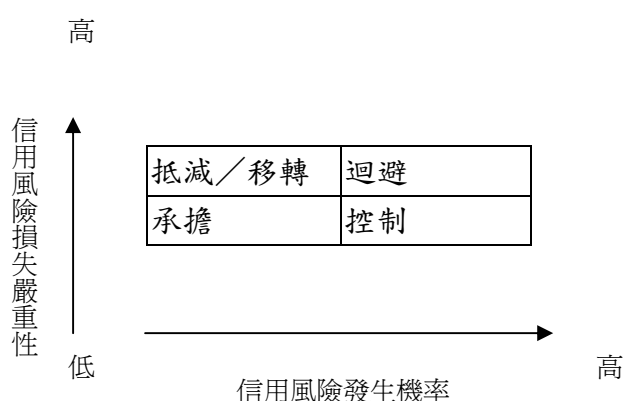
(二) 使用各對策時應評估授信案件或交易可能產生損失之機率與嚴重性，選用適當之風險對策，以下就各種對策適用時

<sup>1</sup> 請參考BIS International Convergence of Capital Measurement and Capital Standards – A Revised Framework, June 2004, paragraph 117 and 118

<sup>2</sup> 請參考BIS International Convergence of Capital Measurement and Capital Standards – A Revised Framework, June 2004, paragraph 115 and 767

機進行說明。

1. 迴避：當授信案件或交易損失發生機率高，且損失嚴重性大時，則可採用迴避之對策。
2. 抵減／移轉：當授信案件或交易損失發生機率低，但損失嚴重性大時，可採用抵減／移轉之對策。
3. 控制：當授信案件或交易損失發生機率高，但損失嚴重性小時，可採用控制之對策。
4. 承擔：當授信案件或交易損失發生機率低，且損失嚴重性小時，可採用承擔之對策。



各風險對策之說明如下：

1. 迴避：係指銀行直接避免風險，規避承做風險過高的業務。例如：銀行若於其授信政策中提及，公司向銀行申請放款時，須提供至少三年的財報，故若公司成立未滿三年，便無法符合此規定。則該銀行即對新成立企業（start-up）的放款業務，採取迴避之政策因應。惟對於管理資訊充足之銀行而言，應可能於承作新種業務前，精算出其風險與報酬，若風險遠大於報酬，則銀行除可選擇迴避風險之對策外，亦可以較高之訂價來因應。
2. 抵減／移轉：係指銀行透過第三者或以其他交易的方式，將風險全部或一部份轉嫁。例如：
  - 徵提擔保品或保證：銀行可採用擔保品與保證作為風險抵減的工具。銀行可透過擔保品政策之建立，規範可接受之擔保品以及其估價方式，確保當借款人或交易對手違約時，擔保品能被即時處分或為銀行承受。

- 運用信用衍生性金融商品
- 信用保證基金
- 訂定存款抵銷協議

3. 控制：係指銀行透過與授信戶或交易對手協議之方式，預防或控制授信戶或交易對手自身信用風險之變化。例如：

- 設定嚴格的限制條款以減少授信戶償債能力變化的機率。

限制條款可分成財務與非財務，常見之條款如下：

財務條款：

- 最低有形淨值(Minimum Tangible Net Worth)
- 最低流動比率(Minimum Current Ratio)
- 最低營運資金(Minimum Working Capital)
- (EBITDA – CAPEX) / Interest
- 固定費用涵蓋比率(Fixed Charge Coverage Ratio)
- 利息保障倍數(Interest Coverage)
- 財務槓桿比率(Leverage Ratio)

非財務之限制條款：

- 禁止增加負債
- 禁止設定抵押權
- 禁止出售資產
- 禁止限制性付款
- 禁止投資
- 禁止子公司間交易
- 禁止改變營業項目
- 禁止於他行增開銀行戶頭
- 禁止多餘現金移動
- 禁止增加反面承諾擔保
- 禁止增加分支機構
- 建立適當頻率之覆審機制與預警措施。

4. 承擔：係指銀行評估其所獲得之利潤可平衡所承擔之風險，故直接接受風險，承做該項授信業務或交易。



## 參、信用風險管理組織

### 一、基本原則

銀行之信用風險管理組織可以不同形式出現，但銀行應確保職掌與權限具備實質獨立性與可歸責性，而非僅著重於形式上的獨立性，以期達到信用風險管理與監控之目的。例如：

- (一) 業務功能應獨立於徵授信功能，以避免利害衝突。
- (二) 徵信功能應獨立於授信功能，以確保信用報告之客觀公正。
- (三) 帳務功能應獨立於徵授信功能以及業務功能，以避免舞弊之情事。
- (四) 負責設計或選擇、建置或執行其信用風險衡量系統的單位應獨立於授信功能，以保持功能上之獨立。
- (五) 負責驗證信用風險衡量系統的人員應獨立於設計或選擇信用風險衡量系統的人員，以降低風險衡量系統錯誤之可能性。

### 二、董事會（或其直接授權之委員會）

- (一) 避免利害衝突：
  - 1. 應遵照法令對利害關係人之約束。
  - 2. 董事會成員，特別是外部董事，應迴避其所介紹授信案之准駁。
- (二) 覆核對銀行利害關係人之授信，例如：對銀行總經理或高階管理階層之授信。
- (三) 定期（至少每年）審核銀行之信用風險管理策略與相關政策，以確認高階主管應能執行，確保銀行之授信行為符合信用風險管理策略與相關政策，並對建立及維持適當有效之信用風險管理機制負有最終之責任。
- (四) 定期檢視銀行之管理資訊並檢討信用風險策略方向之正確性，與確保銀行資本之適足性。

- (五) 定期（至少每年）依照信用風險管理策略與政策，覆核銀行的相關授信書面準則。
- (六) 核准銀行信用風險管理組織與職掌。

### 三、高階管理階層

- (一) 依據董事會所核准之信用風險管理策略與政策，發展並建立信用風險流程相關之政策與程序，例如：信用風險辨識、衡量與監控；此相關之政策與程序應涵蓋銀行所有營運活動中個別授信（Individual Credits）與整體授信組合之信用風險。
- (二) 確認授信決策符合既定信用風險管理策略，並將決策之過程予以書面保存，以清楚區分授信與覆審權責。
- (三) 確認被授權之員工有足夠能力依據銀行之相關政策與程序，執行信用風險管理功能。
- (四) 依據相關人員之經歷與專長，授予核准權限，並定期檢討所核准權限之結構，以確保授權權限符合市場現況及被授權人員之績效表現。

核准權限係由董事會授予，被授權人員依序為授信長（或風險長），個別事業單位或授信單位之主管及相關人員。

以下案例摘錄自某國際大銀行之核准權限結構：

核准權限是由授信長或授信長授權之授信主管所核予。有三種權限類別：O 代表行政管理單位；R 代表業務單位；A 代表授信單位

核准權限授與之階層與結構如下圖之矩陣：

金額	風險等級				
	1-3	4-5	6	7	8-10
	O <sub>1</sub> +R <sub>1</sub>	R <sub>1</sub> +A <sub>1</sub>	R <sub>2</sub> +A <sub>2</sub>		
	R <sub>1</sub> +A <sub>1</sub>	R <sub>1</sub> +A <sub>2</sub>			
	R <sub>2</sub> +A <sub>2</sub>				


銀行必須訂定出各類別人員之授權等級。

此制度之原則如下：

1. 雙簽：核准權限係由借款戶/交易對手之風險等級與金額決定。僅有在風險低且授信金額小的情況下，才無須經由授信單位批核。其他任何一個案件均必須由業務單位與授信單位雙簽。
2. 例外核准授信決策：若為例外核准之授信決策，應由高一級之授信單位與業務單位主管核准。
3. 爭議：若雙簽之雙方意見不同時，應該訴請更高一級之授信單位與業務單位主管解決。
4. 額度改變：任何額度改變，應該由原先核准之雙簽主管先行核准，再呈有權核准主管予以核准。
5. 風險等級改變：風險等級如有變化，亦應由原先之有權核准主管核准後，再呈有權核准主管予以核准。
6. 問題債權：問題債權或高風險債權（例如：風險等級8-10）之任何增貸與增補條款等，應由取得核決權限之問題債權管理部門主管核准。

#### 四、獨立信用風險管理之機制

- (一) 銀行應具備獨立之信用風險管理機制，負責整合信用風險管理政策、覆核授信戶之信用、進行授信組合管理以及監控信用風險。
- (二) 銀行應指派專責人員負責獨立之信用風險管理機制，使銀行能於信用風險與業務成長量間取得均衡；並應使其直接報告董事會、稽核委員會／具同等獨立功能之單位、或高階管理階層，以確保其功能之獨立性。
- (三) 獨立信用風險管理機制之負責人員應具備足夠的專業知識及相關經驗以履行其職責。銀行應協助員工取得所需專業知識與技能，並提供持續之信用風險教育訓練。

## 五、稽核

- (一) 稽核除應定期檢視銀行之信用風險管理流程，以確保銀行之信用風險活動符合信用風險策略、政策與程序外，尚需對風險衡量機制進行稽核事宜，其內容如：
1. 檢視風險衡量系統應用於日常信用風險管理之情形。
  2. 驗證風險衡量機制重大變化之合理性。
  3. 評估資料之正確性與完整性；並覆核資料來源之一致性、時效性、可靠性與獨立性。
  4. 檢視內部模型假設之正確性與妥適性。
  5. 查核內部信用評等系統之操作情形。

## 六、風險管理組織設計實務

- (一) 組織功能：適當的組織架構應是銀行達成風險與報酬最適化的關鍵。銀行可依據其業務複雜度與規模大小而有不同型態信用風險管理組織之設計。惟無論部門名稱或人員職稱為何，信用風險組織依功能別區分，可以分為四大類，彼此應該相互獨立，以符合互相牽制之原則：
1. 業務功能 (Origination)：負責客戶管理 (Client Management)與招攬業務 (Loan Origination)。
  2. 帳務功能：負責授信文件 (Loan Documentation)管理、對保與日常帳務處理 (Loan Servicing)。
  3. 信用風險管理功能：負責授信組合管理 (Loan Portfolio Management)，如貸款次級市場 (Secondary Market Activities)之交易 (包括：聯貸、證券化、避險、買賣斷交易)、監控暴險額、及驗證信用風險模型等。
  4. 信用風險執行功能：負責信用評等、授信核准、及回收管理 (Recovery Management)。
- (二) 不同信用風險組織之差別：由於每一家銀行均有其個別之歷史背景、組織文化及業務專長，銀行間之信用風險管理組織不必然完全相同，以下之說明僅歸納國際間主要銀行其信用風險組織之面向。銀行應該基於其自身之需要，考量其規模與業務複雜度，設計其信用風險管理組織。
1. 中央集權與地方分權：某些銀行將授信准駁的權限下放

於各分行，其他銀行則將授信准駁的權限集中於總行。

2. 授信委員會：此委員會係由各單位經驗豐富之主管所組成，除核准授信，亦負責授信政策的審議。此乃屬於專家判斷(Expert Rule)之核決模式。
3. 產業專家與通才：銀行可按對個別產業之專業而賦予權責，例如：電信業、大眾傳播、礦業、能源業、銀行業等；亦可依業務別賦予權責，例如依企金、消金業務等，而不就個別產業進行規劃。
4. 地理區域考量：按區域來劃分權責，例如：北區、中區、南區等。一般而言，大多數跨國性銀行均採用地理區域劃分權責。

## 肆、信用風險管理流程

研訂有關信用風險辨識、衡量、溝通、監控的書面作業程序，並確實執行。適當規劃並切實執行授信政策與作業程序有助於銀行維持安全穩健授信業務標準、監視並控管信用風險、適切評估新的業務機會以及辨識並管理問題授信案件。

### 一、風險辨識

- (一) 有效的信用風險管理流程始於辨識任何既有與潛在之風險。信用風險不僅存在於授信行為中，在銀行的其他營業活動中亦會發生，包括銀行簿與交易簿、資產負債表內與資產負債表外所涵括之所有交易。例如：承兌票據、銀行同業往來、外匯交易、金融期貨、衍生性金融商品、債券、權益證券、保證與承諾、清算交易等。
- (二) 隨著金融創新，新種授信業務日趨複雜（例如：對特定產業放款、資產證券化、信用衍生性金融商品，信用連結式債券）。銀行必須充分了解複雜的業務中所涉及的信用風險，再行承做新種業務。
- (三) 信用風險辨識，可自違約事件來進行。違約事件包括：未能付款或交割、毀約、信用擔保違約、錯誤聲明、特定交易項下的違約、交叉違約、破產、未承受義務之合併等。能夠辨別銀行授信案件或交易中任何具有違約事件發生之

可能性的交易即為信用風險辨識之要義。

## 二、風險衡量

### (一) 信用風險衡量應考量

1. 授信特徵（例如：放款、衍生性商品、額度），以及其契約內容與授信戶財務條件。
2. 市場之變化，對暴險可能產生之影響。
3. 擔保品或保證。
4. 其他未來可能的借款人或交易對手本身之風險變化。
5. 除了個別交易之風險，亦應衡量授信組合之風險。

(二) 此外，信用風險衡量的原則可參考本分論特殊專章中『新產品開發與信用風險評估基本原則』有關『信用風險評估基本原則』之說明。

(三) 以下補充說明銀行於授信時應考量之風險衡量因素。

消金	企金
1. 借款人之年齡、性別、職業	1. 借款目的與還款來源
2. 借款人之借款目的與還款來源穩定性	2. 借款人或交易對手之聲譽
3. 借款人的還款紀錄以及目前之還款能力	3. 借款人或交易對手目前的風險概況(包括風險特徵與風險額)，及其對經濟與市場情況的敏感度
4. 借款人在他行整體信用擴張之分析	4. 借款人的還款紀錄以及目前之還款能力
5. 對借款人未來還款能力的情境分析	5. 對借款人未來還款能力的情境分析
6. 借款人之法律清償能力	6. 借款人或交易對手之法律清償能力
7. 擔保品價值波動性與未來處理程序及速度	7. 借款人的企業管理與借款人在其產業的市場地位
8. 保證人之保證能力	8. 擬承做之條件，包括限制未來借款人風險概況改變之條款 (Financial covenants)
	9. 擔保品與保證之適足性分析

- (四) 信用風險衡量可透過三個指標值呈現
1. 暴險金額：即客戶於違約時之帳上餘額；若為循環動用額度，則為預估客戶違約時所動用之金額。
  2. 違約損失率：即客戶違約後，經過催收程序處理，在程序結束後仍無法收回的損失比率。
  3. 違約機率：客戶在一段期間內可能違約的機率。
- (五) 銀行應建立其內部信用評等系統並定期驗證。內部信用評等系統是衡量個別授信與整體授信組合品質的重要工具，良好的內部信用評等系統可以有效區分不同授信暴險中不同程度的信用風險。內部信用評等系統可以是採取專家判斷的方式，也可以是統計模型，或者綜合兩者；惟均必須與其營運活動本質、大小與複雜度等相當。
- (六) 量化信用風險除了內部自行發展模型外，亦可採外購方式建立內部評等模型，包括：
1. 投資組合經理法（KMV 法）
  2. 信用風險加成法（Credit Risk+）
  3. 信用計量法（Credit Metrics）
  4. 信用投資組合觀點法（Credit portfolio View）
- 有關之說明，請參考信用風險案例彙編之『授信組合管理之計量模型彙整』。
- (七) 銀行若參與聯貸，即使非擔任主辦行之角色，在參與聯貸案前仍應自行評估信用風險及核貸條件，切莫過度依賴主辦行之信用評等資訊。
- (八) 銀行應衡量單筆授信之風險／報酬關係以及單一授信戶／關係戶之整體報酬。授信承做條件，包括價格（利率）與非價格條件（例如：擔保品、限制條款），應充分考量所有成本以及銀行所承受的風險。

### 三、風險溝通

- (一) 決定風險溝通中之風險資訊時，應考量下列因素：相關性

與即時性、可靠性、可比較性、重大性、整合性；並於對外揭露時加入非專屬性 (Non-Proprietary)<sup>3</sup>之考量。

(二) 銀行對內呈報與對外揭露之資訊應一致。

(三) 對內呈報

1. 銀行應建立適當之信用風險報告機制(Credit Risk Reporting System)。信用風險報告應定期提供高階主管正確、一致、即時的資訊，作為其決策之參考。
2. 信用風險報告內容包括：授信損失(Credit Losses)、壓力測試(Stress Test)、全行資產組合風險評估(Portfolio Risk Assessment)、授信分級報告(Classified Credit Reporting)、特定產業專題報告、各式例外報告(Ad-hoc Exception Information Request)、風險訂價例外報告(Price Exception Reporting)及主管機關查核報告等。
3. 銀行應針對不同之呈報對象，例如：前檯業務人員、徵授信人員、帳務人員、催收人員、獨立之信用風險管理人員等，訂定各類信用風險報告格式及其呈報頻率。呈報對象越高者，其呈報資訊越應扼要。
4. 銀行應訂定辦法，以確保超限與例外狀況（如：違反政策與程序的情況）能即時呈報予適當之管理階層。

(四) 對外揭露

1. 銀行在年報上的信用風險揭露程度，應與銀行風險管理之水準相當，並包括以下五大類資訊：信用風險會計處理原則、信用風險管理、信用風險暴險額、授信品質與授信盈餘。
2. 以下舉例說明風險揭露之五大資訊。

(1) 信用風險會計處理原則：銀行應揭露其認列信用風險暴險額與提撥準備之會計原則及方法。建議銀行待第三十四號與第三十六號財務會計準則內容業經確認後，檢視必要揭露之資訊是

---

<sup>3</sup> 請參考BIS International Convergence of Capital Measurement and Capital Standards – A Revised Framework, June 2004, paragraph 819 以及Basel Committee, Best Practices for Credit Risk Disclosure, Sep 2000, page 6。專屬性資訊指的是銀行若將資訊與他人分享，就會減損其對此資訊之投資的價值，並傷害其競爭力。



否均已列入。

(2) 信用風險管理：銀行應以定性與定量方式描述其所承受之信用風險，並揭露其信用風險管理架構與組織、管理不良債權之方法與技術、信用評等（分）之使用、及衡量授信組合風險之方法。

(3) 信用風險暴險額：

- 銀行應分門別類揭露銀行現有信用風險暴險額及未來可能之暴險額，包括如信用衍生性商品與資產證券化之部分。
- 銀行應揭露信用風險抵減技術的效果，包括擔保品、保證、信用保險、與淨額沖銷協定。

(4) 授信品質：

- 銀行應摘要說明其內部信用評等流程與內部信用評等分配之情形。
- 銀行應按照主要資產分類揭露其信用風險暴險情形，包括逾期及不良債權部分。
- 銀行應按照主要資產分類揭露其損失準備提撥情形。

(5) 授信盈餘：銀行應揭露授信業務所產生之收入及相關之費用。

#### 四、風險監控

(一) 有效的信用風險監控包括以下功能：

1. 確保銀行充分了解借款人或交易對手的財務狀況。
2. 確保所有貸款符合契約協議之內容。
3. 確認借款人借貸目的真實性。
4. 確保預估之現金流量足以應付每期償還金額。
5. 確保擔保品價值仍有適足的擔保力。
6. 及時辨識不良債權。
7. 確保銀行提存適足之損失準備。

- (二) 銀行應具備一套監控個別授信與單一借款人或交易對手之制度，包括辨識與呈報潛在問題債權與其他問題交易之程序，以確保銀行之監控頻率，足以及時發現問題授信或交易，並能即刻採取行動，例如：更改資產類別或提撥準備。
- (三) 銀行除監控個別信用風險外，亦應對授信組合進行監控管理。
- (四) 銀行應建立嚴謹之書面徵信流程與授信準則，包括應考量之授信因素、對新授信與授信展期、例外狀況的核准、已承作授信之定期覆審、以及徵授信紀錄之保存。此外，銀行應留意授信組合中各類放款所佔比例，與授信準則之關係。如出現授信準則過於寬鬆以致逾放增加，銀行應進行檢討修正此授信準則。
- (五) 銀行應建立一套獨立之信用覆審制度，以確保授信功能、以及銀行所承受之信用風險符合銀行政策規定。
- (六) 銀行應建立限額管理制度，以避免信用風險過度集中；信用風險集中包括授信集中於單一交易對手／關係戶（例如：集團企業）、特定產業、特定地理區域或經濟區域（例如：國家別）、某一授信類別、某一擔保型態、相近之到期日等。
- (七) 銀行應建立擔保品管理制度，以確保擔保品能得到有效管理。
  - 1. 銀行應以書面文件明確規範可接受之擔保品種類、數量及其對應之暴險金額暨徵提實務。
  - 2. 為確保擔保品能提供合理之債權保障，借款人或交易對手之信用品質與擔保品之價值應不宜有重大之連動性。
  - 3. 擔保品必須具備法律確定性，除在相關之法律管轄區域內可強制執行，且在合理的時間範圍內能實現其擔保價值。
  - 4. 銀行於撥貸或交易前，應取得相關之擔保品證明書並予以妥善歸檔，且於貸款合約或交易契約中詳細描述擔保品之相關資訊。

## 伍、風險管理資訊

- 一、 銀行之信用風險管理資訊系統應能產生足夠資訊，以協助董事會與各管理階層執行其個別之風險監控任務；並應能支援銀行所選定之資本計提方法、產生相關對內與對外表報作為管理決策之依據。
- 二、 資訊深度與廣度之適足性應定期由業務單位主管、高階管理階層與董事會覆核，以確保其與業務複雜度相當。管理資訊報告必須易於閱讀，並包含即時之資訊。
- 三、 銀行之信用風險管理資訊系統應涵括整個暴險生命週期 (Credit Life Cycle)，從申請進件、客戶管理、結清轉期、或違約催收等之完整紀錄，資料需包括借款人／保證人定性與定量之資訊、額度資料、案件處理過程等。銀行可將上述之資料，保存於不同資訊系統中分別管理，然系統間應能彼此連結，且資訊格式亦須能彼此相容。
- 四、 銀行應具備之信用風險管理資訊系統架構如下：

### (一) 徵授信流程管理系統：

1. 進件系統：銀行應具備進件系統，並確保輸入資料之充分性與正確性；對於未核准之客戶資料，亦應保存相當期間，以利後續之統計分析。
2. 徵信作業流程：銀行應具備徵信作業系統，以電子格式保存徵信報告，並能與外部資訊系統，例如：JCIC、Bloomberg...等連結；同時銀行應確保徵信資訊能即時更新，並反映於評等結果中。
3. 擔保品作業流程：銀行應具備擔保品管理系統，此系統應能與其他系統連結，並儘可能包含所有擔保品之相關資訊，如擔保品持有部位以及價值變化等。
4. 授信作業流程：銀行應具備授信作業系統，以電子格式保存授信紀錄，並確保銀行之授信合乎授信準則與核決權限，對於例外核准的案件，系統亦應能保存相關資料，以利風險之持續追蹤與控管。
5. 限額管理系統：銀行應具備信用風險限額系統，此系統應能在授信逾越限額時，自動予以設限或警示，並於事後提供管理報表，以掌握銀行實際承擔風險與預定承擔風險之差異。

(二) 信用風險管理系統：系統應包含下列功能，如：

1. 放款預警／監控
2. 壞帳機率預測
3. 授信產品訂價

(三) 債權管理系統：銀行應具備催收管理資訊系統，此系統應至少能產生以下資訊：回收比率、放款重整案件數、打消呆帳金額與催收資產之品質等。通常債權管理系統又細分成以下兩個子系統：

1. 逾放催收管理
2. 不良債權管理

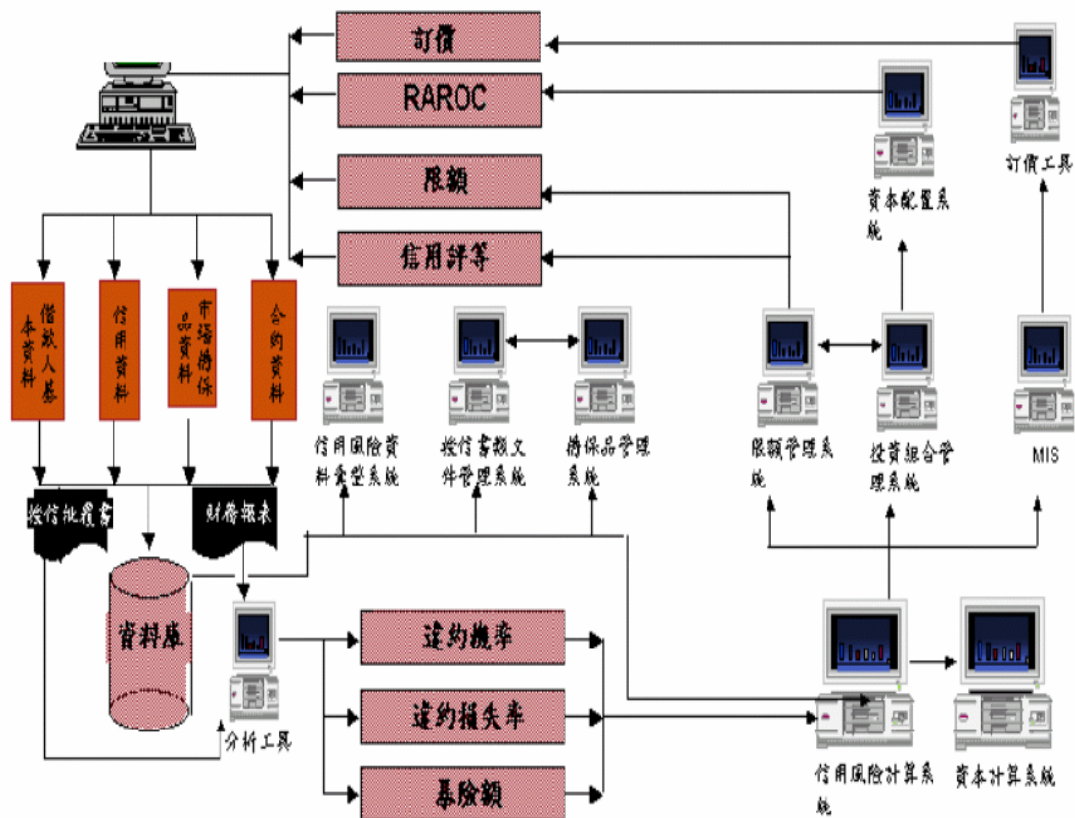
(四) 授信組合管理系統：授信組合管理系統所能掌握之授信組合資訊如：單一關係戶所承受之總暴險額、消費貸款之人口結構、信用評等之分布、抵押品與其擔保範圍等。通常授信組合管理系統又可分為以下五個子系統：

1. 組合價值與暴險種類計算
2. 風險／報酬比率分析
3. 信用風險報表
4. 風險集中及分散分析
5. 信用風險值分析

五、 建置有效之信用風險資料庫必須注意資料建置應有清楚文件指引 (Auditable)、收集範圍應完整 (Completeness)、資料內容應詳盡 (Comprehensiveness)，兼顧不同資料之統合性 (Consolidation)，同時有資料管理系統妥善保存控制資料 (Controls)。

六、 在資料之應用上，必須注意是否符合風險管理需要，包括模型結果應與原始資料比對 (Data source)、資訊系統應能自動產生所需之內外表報 (Disclosure and reporting)、估計風險成分 (PD、LGD、EAD) 所需之歷史資料應妥為保存，並同時評估資料充分性 (Robustness) 與適合性 (Suitability) 以隨時反映風險所在。

七、 以下以圖示說明風險管理資訊的系統架構雛型，其分項內容解釋請詳參本分論第五章之第四節至第六節之說明：



## 陸、特殊專章

### 一、授信組合管理 (Loan Portfolio Management)

#### (一) 前言

授信組合管理係管理與控制授信流程中所有風險組合的程序。授信組合管理之主要目的在於提高風險調整後的報酬、改善風險調整後績效管理的技巧、有效連結風險水準與業務策略，並增加股東價值。除了股東價值外，控管集中度風險 (Concentration Risk)、與符合法令要求，亦是授信組合管理之目標。從歷史上經濟衰退或資本市場的不景氣事件中得知，信用風險過份集中於任何一公司或任一產業，可能會導致單一銀行甚至整個銀行業的倒閉與惡化。例如 1980 年代亞、歐、美洲的房地產市場崩盤，或 1998 年的新興市場產生嚴重的信用風險集中危機等，均對銀行業造成莫大的衝擊。

以下就授信組合之風險管理架構進行說明。

## (二) 授信組合管理策略面

1. 授信組合之策略與規劃包括明確訂立所有授信業務的財務目標，及其適當之信用風險水準。授信業務策略必須結合銀行可接受之風險條件(Risk Acceptance Criteria)，達到預訂之風險調整報酬門檻。授信產品之規劃除須明確定義目標市場(Target Market)外，亦須就經營環境及市場特色加以分析，擬訂風險承受準則，明訂授信組合標準，規劃資源之分配，以達成年度預算目標。其中可接受之風險條件係指在可容忍的風險範圍內，銀行可以接受的貸放條件與其展期的要求條款。以風險為基礎之訂價(Risk-based Pricing)定義為根據不同風險水準設定各訂價策略，使信用暴險獲得合理之報酬。
2. 銀行應建立授信組合管理策略，策略中應考量以下事項：
  - (1) 授信組合佔資產負債表之比例
  - (2) 放款品質的目標
  - (3) 授信組合分散之目標／對集中度風險的容忍度
  - (4) 授信組合對銀行財務目標之貢獻度
  - (5) 授信產品組合
  - (6) 按產品別、市場別與授信組合區隔之個別授信成長目標
  - (7) 對特定產品專精
  - (8) 銀行之地理區域市場
  - (9) 目標產業
  - (10) 財務目標（例如：增加手續費收入）

## (三) 授信組合管理組織面：

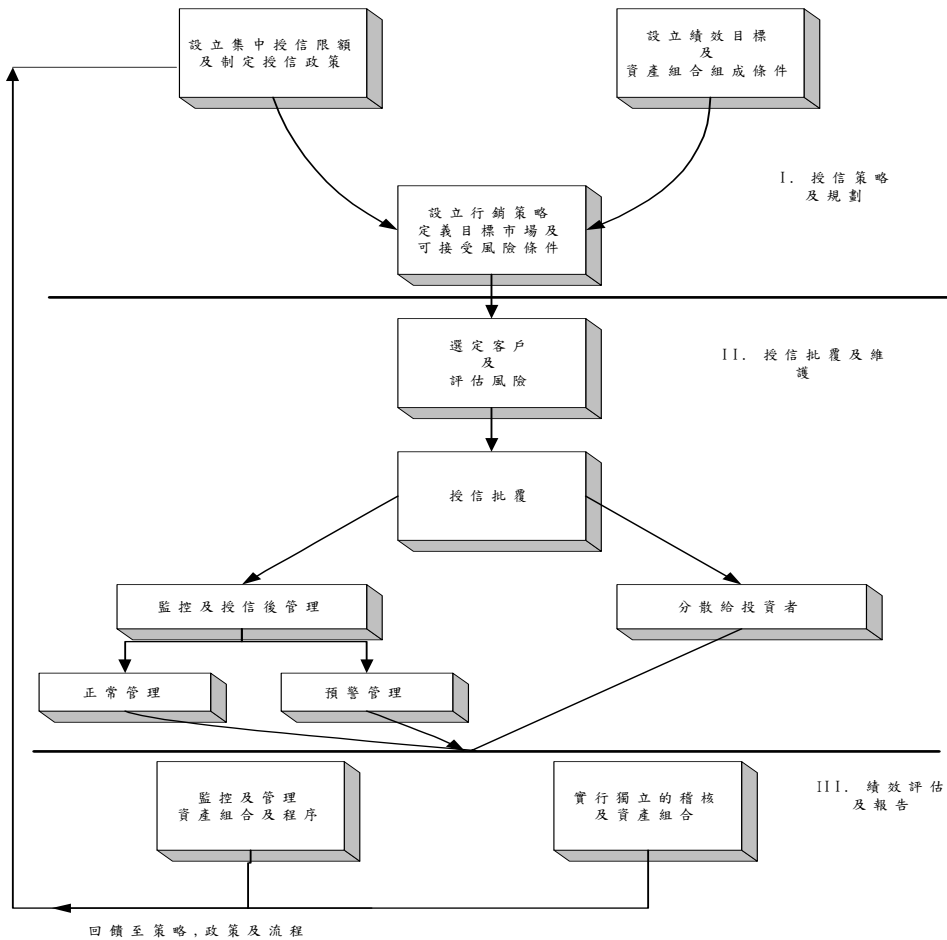
1. 董事會須確保高階管理階層採取必要的步驟來監督及控制授信組合的集中度風險，及全行的國家別暴險。董事會定期檢視信用風險暴險情形，以評估是否與全行的風險胃納與業務目標一致。
2. 信用風險覆核人員應評估整體授信組合之信用風險，並提供董事會及高階管理階層足夠的資訊以評量業務人員風險調整績效及整體授信組合情況。
3. 風險管理組織中的覆審單位或稽核單位須獨立地審查

授信資產組合、風險評等妥適性及授信管理程序。銀行應指派一組人員負責及時評估銀行之授信品質(包括集中度風險),並對信用風險管理流程的有效性進行檢驗。

4. 在銀行組織中通常會編制授信組合管理專才人員(Loan Portfolio Analyst / Loan Portfolio Manager),其職掌除定期編修授信組合管理政策,使其符合管理策略外;另需對風險概況(Risk Profile)有敏銳度,能利用各種組合管理的工具與分析報表,透過內部呈報機制向上溝通。

(四) 授信組合管理流程面：

1. 授信組合管理包括授信組合策略及規畫,授信批覆及維護,與績效評估及報告三部份。其相關步驟請參照以下圖表之說明:



2. 授信組合管理方式:授信組合限額管理應由總行集中控管,並由各單位依總行制定之各項基本規則及權限,採分層負責方式辦理。無論授信政策係由最高決策主管親

自督導或授權部屬執行，授信組合管理在運作時必須具備整體性與一致性。

3. 授信組合管理可對銀行資產品質的健全性提供全面的監督，授信組合分析人員可隨時就授信組合的內在風險加以評估。此外，為能有效規避風險，銀行應依授信組合管理資訊將現有之風險予以充分分散；反之，銀行若欲增加風險性資產，則亦應依授信組合管理資訊，作為增加資本之依據，以確保其安全性。
4. 銀行可依徵審程度之難易與產品屬性之不同，將授信組合管理，區分為從上而下（Top-Down）與從下而上（Bottom-Up）兩種管理模式：
  - (1) 從上而下之管理模式會以定量模型為管理之基礎，著重客戶群之擴充與授信資產組成之分散。標準化產品通常採此一管理模式。
  - (2) 從下而上之管理模式係以單一面向，如客戶為主軸之管理，適用於額度大且複雜之客製化產品。

#### (五) 集中度風險(Concentration Risk)與限額管理之基本原則與程序

1. 集中度風險係指銀行任何個別（或群組）之暴險，其相對於銀行的資本、總資產或整體風險水準可能產生大到足以威脅銀行維持核心業務能力的損失。集中度風險可分為兩種：
  - (1) 傳統之集中度風險（Conventional Credit Concentrations）包括授信予單一借款人或交易對手、關係戶以及特定產業或經濟部門（例如：商用不動產、石化工業等）
  - (2) 由於共同或相關之風險因子而導致之集中度風險（Concentrations based on common or correlated risk factors）反映了更難以捉摸或情境引發之因素，且通常需經仔細分析方能得知。1998 年末亞洲與俄羅斯金融風暴便說明了新興市場經濟間相關性之緊密。
2. 集中度風險可能以不同形式出現，如果銀行的授信組合中有很大部分是直接或間接貸予或承作：



- (1) 單一交易對手
- (2) 關係戶
- (3) 特定產業或經濟部門
- (4) 某一地理區域
- (5) 某一外國或經濟共同體
- (6) 某特定額度種類
- (7) 某特定擔保品種類
- (8) 相同到期日則集中度風險將大幅提高

3. 集中度風險不僅限於授信，其可能發生於銀行的各種與交易對手風險相關之業務。為有效管理與監控集中度風險，銀行應先行定義銀行內部可能暴露的集中度風險面向，再將有相同風險特性的授信戶，例如受相同總體經濟環境與市場發展影響者歸為同一授信族群，最後再將限額機制(Concentration Guideline)納入風險集中度管理架構。限額制定應採保守穩健原則，高風險（評等差/波動度高）之族群應設定較低的限額；反之，可給予較高的限額管控。授信組合限額管理可使授信對象、範圍、種類等不過度集中於某一風險面向，以符合風險分散原則。
4. 銀行應先行分析總體經濟狀況，決定每年營運策略目標後，再進行集中度管理。此外銀行亦應定期進行授信組合的分析及檢討，並進行壓力測試等事宜。以上事項，除有書面產出外，通常亦備有相關書面文件，說明政策及步驟。信用風險集中限額通常由風險管理單位建立，並且經過與業務單位共同協商而取得。銀行應定期(至少一年一次)檢視及調整限額，並於董事會核准後公告實施。
5. 銀行應於授信政策中之獨立專章敘明限額管理，並應包括風險集中度的定義、限額管理機制制定的邏輯以及相關限額之計算方式。銀行或許因為本身限制而無法避免集中度風險，此外，銀行在強調專精於某特定產業或地理區域之經營時，往往同時造成集中度風險。在此情況下，銀行應採取相關措施以降低或彌補集中度風險；例如：對此額外之風險（集中度風險）另行訂價、增加資本計提、採用聯貸方式承作等。銀行亦應避免為了降低集中度風險而承作不熟悉之客戶。

6. 當市場流動性增加時，銀行亦可藉助新種交易，例如：出售授信資產、信用衍生性商品、資產證券化等，管理集中度風險。然而，這些新種交易方式亦可能帶來新的風險。銀行於承作前，應先具備相關之風險控管政策與程序。
7. 銀行設定最高的授信暴險限額，並確保銀行並未對單一借款人或交易對手作超額授信。由銀行內部決定的限額通常都較法定（大額暴險）限額保守。
8. 大部分銀行實務會參考主管機關之規定，明確規範銀行內部關係人或總歸戶之定義，此一定義有時會較主管機關之規範更為保守。銀行應就總歸戶之定義、個別客戶之暴險額計算(包括衍生性金融交易之暴險額)之程序，予以書面記載。
9. 銀行於完成總歸戶之定義後會設定單一借款人 / 同一關係人之最高授信限額，各子公司的授信額度應合計加總。同一集團或同一母公司的關係戶或家族企業內有直接相互影響關係的群體皆應合併控管其總授信暴險。
10. 銀行應有一管控機制（或資訊系統）以作為暴險額管控及擔保品管理，在監督及控管的過程中，應儘量避免任何人工干涉。
11. 銀行應依業務之狀況，決定授信組合限額之分類及有效監控與管理方式，以分散風險。例如：依國家別、產業別、企業集團別、地區別、風險評等別、產品別、擔保品別、或金融交易對手別等。

(六) 授信組合管理資訊：

1. 授信組合管理資訊應能定期提供全行如產業風險概況、資產品質狀況、及授信限額使用等情形，作為決策調整之參考。
2. 銀行應建立授信組合管理資訊及風險報告系統以利授信業務之績效評估。授信組合管理資訊系統(Portfolio Management System)係為一資訊管理系統(MIS)，通常其所需之資訊會於資料倉儲(Data warehouse)中作明確的定義及規範，並經由細部設計及規劃，使其與風險報告系統(Risk Reporting System)相結合，以提供主管決策或制定政策之參考。

(七) 回饋機制 (Feedback Mechanism)

1. 授信組合管理人員若發現授信組合產生問題，應立即向上級報告，並須與相關單位研議各種補救措施以及因應對策。各種補救措施均須具備完善計畫並載明完成時間，以便確實交付執行及跟催。
2. 大型國際性銀行近年來發展動態授信組合管理（Dynamic Portfolio Management）技術，使銀行授信業務之策略，由傳統的購買並持有(Buy-and-Hold)，轉換至動態的調整，使資本得以更有效的運用。對動態授信組合管理之詳細介紹，請見案例彙編 A。
3. 授信組合壓力測試，應至少每年進行乙次。壓力測試包含總體經濟因子的改變。壓力測試的結果須以全銀行及國家基礎來分析。一般而言，壓力測試通常應用於預警機制，以利於銀行內部授信組合的監控。此外，銀行也應至少每年對授信組合中個別產品，在潛在惡化的情境中（Scenario）進行模擬（Simulation）評估。對授信組合之壓力測試詳見第陸章特殊專章之第六節與案例彙編 D。

## 二、信用風險抵減

- （一） 銀行可運用以下風險抵減工具，降低信用風險之暴險程度：（1）由交易對手或第三人提供之擔保品，（2）資產負債表內淨額結算：如以交易對手在融資銀行的存款，進行抵減(on-balance sheet netting)，（3）第三人之保證，（4）信用衍生性金融商品。
- （二） 信用風險抵減工具雖可降低或移轉信用風險，但亦可能會同時增加其他剩餘風險，包括：法律風險、作業風險、流動性風險以及市場風險等。銀行必須採取嚴格之程序以控制上述風險，如訂定政策、研擬作業程序、進行信用審查及評價、系統建置、合約之控管等。
- （三） 銀行運用風險抵減工具時，應注意一般性的法律規定。使用於擔保交易及表內項目淨額結算、保證及信用衍生性金融商品之相關法律文件，必須對所有關係人具有約束力，並且在相關司法管轄區內具有法律強制性。銀行必須進行充分之法律審查及驗證，以取得上述結論，同時應持續進行此類必要之審查，確保相關法律文件之效力。
- （四） 擔保品：銀行對於交易對手之信用暴險或潛在信用暴險，

為避免交易對手違約時產生損失，得由交易對手或第三人提供擔保品以抵減該信用風險。

1. 為確保擔保品能有效降低信用風險，交易對手的信用狀況不可與其提供之擔保品價值具有連結性。例如：交易對手不宜以本身或其關係企業所發行的證券為擔保品，因交易對手與其本身或關係企業發行之證券在信用風險方面高度相關，無法提供合理之保障，故不屬於合格擔保品。
2. 銀行必須就擔保品之清算，建立一套明確和嚴格的程序，以確保交易對手違約時，得依法立即進行清算。
3. 若擔保品為其他保管人所持有，則銀行必須採取適當的措施，以確保保管人已將擔保品與保管人自有資產分開管理。
4. 擔保品設質抵押或移轉之相關法律文件，應確保在借款人違約、無力償還或破產時(或借款合約中明確定義的信用事件發生時)，銀行能有權及時處分擔保品以收回債權。

(五) 資產負債表內淨額結算：當銀行符合下列規定時，可以表內負債沖抵表內資產，以降低信用暴險：

1. 具有健全之法律基礎：能確保淨額結算或沖銷協定在相關之司法管轄區內，無論交易對手是否已無償債能力，均有強制力；
2. 有能力確定同一交易對手所有資產與負債，已納入銀行之淨額結算合約中；
3. 對於淨額基礎下之重大暴險已有妥善之監視及控管措施。

(六) 保證與信用衍生性金融商品

1. 保證與信用衍生性金融商品之信用保障效果應符合直接、明確、不可撤銷及無條件等要件，且銀行(包括信用保障承買人及信用保障提供人)在風險管理流程方面，亦應符合特定之最低作業要求。
2. 所有使用於保證及信用衍生性金融商品之契約，必須對所有關係人具有約束力，且在相關司法管轄區內具有法律強制力。銀行必須進行充分之法律審查及驗證，以取

得上述結論；同時應持續進行必要之審查，以確保契約之強制力。

3. 保證[相對保證(Counter-guarantee)]或信用衍生性金融商品，必須能對保障提供人直接進行求償，且必須明確對應至特定暴險或一群暴險，故信用保障涵蓋範圍須明確且無可爭議。
4. 除非信用保障買方未依約付款，否則信用保障契約不可撤銷。信用保障契約不允許信用保障提供人單方面取消信用保障，其亦不得因被避險暴險部位<sup>4</sup>的信用品質惡化，而增加實際保障費用。
5. 合約不應有任何銀行無法直接控制之條款，而致使保障提供人得以不履行其支付義務。
6. 在確認交易對手違約或未付款的情況下，銀行可憑交易文件內容向保證人追償未收回之債權。
7. 保證人可以就保證款項選擇整筆清償，或取代被保證人承擔未來債務之清償義務。
8. 銀行有權直接向保證人追索債權。
9. 保證是一項由保證人所承擔且已明確文件化之義務。
10. 保證應涵蓋債務人依交易文件所應支付之各類型款項，例如名日本金、額外應支付款項等。
11. 當保證僅涵蓋本金時，根據部分保障規定，利息及其他未受保障之款項應被視為無擔保。
12. 信用衍生性金融商品契約雙方應明確規範之信用事件至少應包括：
  - (1) 在標的債務仍有效存在情況下，未依標的債務條款於期限付款(契約如訂有寬限期，該寬限期應與標的債務之寬限期密切相關)；
  - (2) 借款人破產、無能力還款、倒閉或以書面表示可能無能力支付到期債務，以及其他類似事件；及
  - (3) 當標的債務之債務重組涉及本金、利息、其他費用之寬減或延期，而造成信用損失事件(例如壞帳沖銷、特別損失準備或借記其他類似損失或準備科目)。當債務重組並非被定義為信用事件時，則依部分保障之相關規定處理。

---

<sup>4</sup>不可撤銷條款並不要求信用保障與暴險在期限應相配合，但是不允許保障提供人於事後縮短事前已同意之期限。

13. 依據期間不對稱之規定，信用衍生性金融商品不應該在標的債務寬限期到期前終止。該寬限期係用以決定未依約付款是否構成債務違約之條件。
14. 以現金結算之合格信用衍生性金融商品，就資本目的，要有嚴格之評價程序，以可靠估計損失，同時應明確規定標的債務發生信用事件後，仍可取得標的債務評價資訊之約定期間。
15. 當契約規定信用保障承買人（信用保障買方）必須移轉標的債務予信用保障提供者（信用保障賣方），始完成結算程序時，標的債務之約定條款必須述及交易雙方及相關第三人均不得拒絕或延遲提供辦理此類移轉所需之任何同意意見。
16. 契約中必須載明有權決定信用事件發生與否之人員。本決定權不得單由信用保障提供者負責，信用保障承買人亦須具有權力及能力，於信用事件發生時，通知信用保障提供者。
17. 信用衍生性金融商品標的債務與參考債務（如用於決定現金結算價值之債務或可交付債務）若符合下列條件者，則資產不對稱情形可被允許：（a）參考債務之受償順位與標的債務相同或較前，及（b）參考債務與標的債務屬同一債務人（即同一法律個體），且備有具法律強制力之交叉違約或交叉加速條款。
18. 標的債務與用於確認信用事件是否發生之債務之不對稱可被接受，惟應符合下列條件：（a）後者之受償順位與標的債務相同或較前，及（b）後者之債務與標的債務屬同一債務人（即同一法律個體），且備有法律強制力之交叉違約或交叉加速條款。

- （七） 多重信用風險抵減工具之處理方式：假如銀行使用多種信用風險抵減工具以保障單一暴險部位（例如同時以部份擔保品及部份保證來保障一項暴險），則銀行需將此一暴險部位切割為數個分別被各類風險抵減工具保障之部份（例如，部分被擔保品保障，部分被保證保障），以分別計算每一個部份資產所暴露之信用風險。

### 三、新產品開發與信用風險評估

- （一） 新產品開發基本原則

1. 在引進新種商品或交易之前，應即備妥適當的作業處理程序和控管措施，並獲得董事會或適當委員會核可。
2. 在新產品報告書中，應詳載如何辨識新金融產品或業務現有或未來潛在的風險。
3. 新產品開發時，應確切瞭解較複雜的授信業務所衍生的信用風險。
4. 董事會及管理階層應確認在引進新種業務或技術前，已聘有合格的專家，可從事相關之風險管理作業。

## (二) 信用風險評估基本原則

1. 銀行應於安全穩健且定義明確的授信標準下，充分瞭解借款人或交易對手，並掌握其申請用途、種類及還款來源。
2. 制定安全穩健且定義明確的授信標準，是銀行進行授信所不可或缺的元素。
3. 銀行應取得充分的資訊，俾能周詳審慎評估借款人或交易對手的風險狀況。
4. 銀行對於授信對象應有所瞭解，並應訂有嚴格的政策，適切防範涉有詐欺舞弊或其他犯罪行為的個人往來。
5. 銀行審查授信時，應有作業程序適當地將債務人分成關係戶或單一客戶，並加總其往來各項業務的風險暴額。
6. 銀行應逐案評估風險/利潤關係，切莫因授信訂價不適當，而未能收取與其風險相當之對價補償。
7. 銀行在審查授信時，應將提存損失準備列入授信決策和整體授信監控作業之考量。
8. 銀行可利用徵提擔保品或提供保證，以降低個別授信案件固有的風險；然而實際貸放時，仍應以借款人的還款能力為主要考量。銀行亦應訂定政策，規範可接受之擔保品種類，及相關的作業程序。另對擔保品的擔保能力作持續性評估，確保擔保品具有執行實益。
9. 銀行應針對內部各單位實際或可能產生的利益衝突，制訂類似防火牆的內規，以確保能向借款人索取所需的相關資訊。

## 四、損失準備之提存

- (一) 目的：各銀行對損失準備提存之作業實務差異相當大。一

一般而言，銀行對融資收益認列及損失準備提存應採用穩健原則，並符合一般公認會計原則、主管機關有關損失準備提存之既定政策及相關報表編制準則；先進銀行則應採用以預期損失（ $PD \times LGD \times EAD$ ）為基礎來作提存準備之依據，以真實反應銀行損失準備提存之適足性。

- (二) 放款暨租賃損失準備 (ALLL, Allowance for Loan & Lease Losses)：此準備之提存應足以彌補放款可能遭受損失之金額。有些銀行對放款總額提存放款暨租賃損失準備，有些銀行則僅針對延滯放款提存準備，致使放款暨租賃損失準備提存不足。銀行應確保於進行延滯放款分析及說明放款暨租賃損失準備提存方法，如包括信用卡融資等級重分類比率分析，並包含延滯及正常放款可能遭受損失金額在內。
- (三) 超逾限額帳戶之損失準備：銀行提存之損失準備通常不能完全彌補超逾限額融資戶所產生之損失金額，例如：銀行若要求信用卡融資客戶除按月繳納最低應繳金額外，仍須償還超逾限額款項及其他手續費，則該等客戶信用卡融資等級重分類比率及預估損失金額，可能較以全部客戶放款總額所分析者為高，因此，銀行應確保提存足以彌補超逾限額帳戶所增加損失金額之損失準備。
- (四) 協議分期償還計畫帳戶之損失準備：
  - 1. 有些銀行提存損失準備不足以彌補協議分期償還計畫帳戶所產生之損失金額，特別是償還期限較長而使本金償還較少之協議分期償還計畫。至於協議分期償還計畫成功與否，則因計畫內容及銀行而異。
  - 2. 對協議分期償還計畫帳戶應依其還款情況、可能遭受損失情形及不同監督目的予以區分。各協議分期償還計畫帳戶，均應個別地予以追蹤，並個別提存及維持適足損失準備。應提存損失準備通常依照各協議分期償還計畫帳戶歷史的提存經驗，並參酌目前情況及發展趨勢調整預估可能遭受損失金額而定。參酌調整因素包括：經濟情況、融資金額與綜合情況、各協議分期償還計畫帳戶還款條件及收回情形等變動因素。
  - 3. 轉銷呆帳後之放款收回績效評估：



- (1) 銀行對轉銷呆帳後之放款若經收回，應詳加說明。通常轉銷呆帳後之放款若有全部或部分收回金額，應轉回放款暨租賃損失準備。放款暨租賃損失準備會因收回個別放款（包括本金、應收利息及手續費）之轉回而減少，有時，甚或超過該筆放款（可能僅限於本金）原放款暨租賃損失準備金額，例如：轉銷一百萬呆帳，但卻收回一百二十萬元（連同本金與利息）及手續費，放款暨租賃損失準備因收回一百二十萬元而降低一百二十萬元，超過該筆放款轉銷呆帳時所沖銷之一百萬元放款暨租賃損失準備。此表示該銀行以往可能過早轉銷呆帳而致使轉銷呆帳金額不足以反應在收回過程中銀行可能承受之全部損失，而此正是評估銀行授信品質及績效之重要指標。
  - (2) 依照主管機關監理報表填報說明及金融業普遍採用之作業實務，轉銷呆帳後之放款收回即表示先前沖銷之放款暨租賃損失準備之轉回。因此，銀行應確保因收回轉銷呆帳後之放款（包括本金、應收利息及手續費）而轉回之放款暨租賃損失準備金額，不得超逾該筆放款原來之放款暨租賃損失準備金額，超逾該金額部分應認列為收入。如前段之例，超過之二十萬元即應認列為收入。
4. 例外事項：可適用例外事項之帳戶，應為小額且受到良好控管之帳戶，其還款績效亦應受到嚴密監控。稽核人員對例外事項之查核，應詳細評估其作業實務是否安全穩健，陳報資料是否正確，並偵測是否有粉飾延滯放款或損失等情形。若例外管理不良，稽核人員應對該單位例外管理能力提報檢查意見，並要求採取立即改正措施。

## 五、問題放款處理

### （一） 目標

1. 管理問題放款並擬定相關策略 (Account Strategy)。
2. 針對有可能成為問題放款的潛在借款戶，建立信用觀察機制 (Credit Watch Action)。
3. 建立矯正管理的文化 (Remedial Management Culture)。
4. 建立矯正管理資料庫監控所有問題債權的進展。

(二) 銀行必須具備一套管理不良債權或其他各種不同債權重整方式之機制。其基本原則及處理方式如下：

1. 銀行應以書面訂立不良債權管理政策與處理程序，以俾相關人員遵循。
2. 銀行應成立專責催收單位，以負責處理信用惡化之債權，並以書面訂立移送此專責催收單位案件之標準。
3. 銀行之信用風險管理文化，應鼓勵相關人員及早發現問題債權，移送特別管理。
4. 完成不良債權處理後，銀行應積極進行事後檢討，以便了解問題債權發生的原因，避免日後重蹈覆轍。
5. 若銀行委外催收，應確保能妥善控管委外機構催收之合法性。
6. 銀行委外催收時，應涵括下列項目：
  - (1) 與委外機構間彼此任務與職責之劃分與約定。
  - (2) 委外機構應提供給銀行之報告。
  - (3) 委外催收之費用，並與內部催收所產生之成本，進行成本效益分析。
  - (4) 委外機構之催收程序之合法性評估。
  - (5) 對於委外機構提出申訴之回應程序。
  - (6) 遴選委外機構之程序。
  - (7) 明訂終止合約之情況。

(三) 問題放款處理程序

1. 審閱外部法律顧問意見書及文件。
2. 制訂授信戶之立即改善計畫 (Action Plan) 及其切割時點。
3. 與借款客戶談判/協商 (Negotiation) 並取得雙方共識。
4. 與風險管理最高執行主管，定期討論所有債信有疑慮之案件 (Classified Name)。

5. 設定一套適當的機制，用以監視各個授信戶履約情形及信用狀況，並研判備抵呆帳損失準備是否適足。
6. 若銀行徵提保證人或擔保品，應確認其已建立持續性評估保證支援強度及擔保品價值之機制。
7. 依與借款人的共識，風險管理人員及業務人員應共同商議可能的額度變更架構或協議分期償還計畫。
8. 初步決議是否打銷呆帳之金額。
9. 開始進行法律執行的相關程序，或將不良債權賣斷予資產管理公司（Asset Management Company）。

## 六、壓力測試

- (一) 銀行在評估個別借款人或交易對手與授信組合時，應考量未來經濟情況之可能變化，並應以壓力測試估算其信用風險暴險額與資本適足性。
  1. 壓力測試應包括任何未來可能的事件或經濟情況的變化，例如：經濟或產業的不景氣、市場風險事件、流動性。
  2. 壓力測試的結果應定期由高階管理階層覆核，並採取適當回應措施，例如：調整政策與限額。
- (二) 壓力測試的定義：國際清算銀行巴塞爾銀行全球金融系統委員會(BIS committee on the global financial system, BCGFS)將壓力測試定義為銀行衡量潛在但可能(Plausible)發生異常(Exceptional)損失的模型。在新版巴塞爾資本協定中特別規定銀行欲執行內部評等法(Internal Ratings-Based Approach, IRB)時，必須進行壓力測試。銀行可透過情境設定或歷史資訊，根據可能之風險因子變動情形，重新評估金融商品或投資組合之價值，以作為判斷企業蒙受不利(如利率突然急升或股市突然重挫)影響時，能否承受風險因子變動之參考。
- (三) 壓力測試的功能：一般風險模型係以歷史資料為運算基礎。此類模型中所指之風險是指過去已發生的變動情況，但對未來可能所涉之風險，並不確定，而此部分不能預測的風險，亦可能導致銀行面臨致命的危害。因此銀行欲進行完整的風險管理，必須同時使用一般的風險模型與壓力測試模型。

#### (四) 壓力測試的設計與發展程序：

1. 銀行根據自身之的情況，可自行選擇測試方式，惟須經監理機關審查同意。此項測試必須具有意義，且有合理的保守性；另亦應說明內部評等法與壓力測試其結果，在資本計提上重大差異之原因，並確認測試內容能涵蓋大部分的暴險部位。
2. 針對投資組合進行風險分析及情境事件的建立
  - (1) 壓力測試必須包括對於銀行信用暴險所可能產生不利影響之重大可能事件，或是未來經濟條件之變動，及銀行於此變動下仍穩健經營之評估。通常會以情境測試之方式，如以經濟或產業衰退、市場風險事件及資金流量變化等情形，作為評估特定條件對於應提法定資本之影響。另在此概念下，銀行至少並應考量經濟之衰退情況，以保守的態度，考量銀行的國際分散性之下，使用連續兩季零成長之情境，評估銀行 PD、LGD、EAD 之影響。
  - (2) 銀行應確認所欲進行壓力測試之資產組合標的。個別組合應有其相同之風險影響特性，如同一國家或市場；在資產組合確定後，透過預測及觀察市場、經濟等變化，尋找出影響標的資產組合的壓力事件(Stress event)。銀行可藉由尋求外部專家的諮詢，建立適當的壓力情境。市場狀況變化程度愈大者，則其壓力情境設計則需更多樣化。
3. 定義各風險因子：銀行常面臨的各種風險因子可歸類如下：
  - (1) 信用風險因子：此部分包含了違約機率(Probability default, PD)、違約損失率(Loss given default, LGD)及違約暴險額(Exposure at Default, EAD)三個主要風險因子。信用等級的下降、還款能力的降低等亦會對資產組合產生影響。此外，借款人提前還款亦會導致再投資風險，所以到期期間(Maturity)也可視為風險因子。

- (2) 總體經濟因素：經濟成長率、失業率或物價指數等會對資產組合產生影響之總體經濟變數(Macroeconomic Factor)皆可視為風險因子。
- (3) 市場風險因子：銀行持有債券或證券等金融商品同時面臨了市場風險及信用風險。一個壓力事件對此類商品所產生影響係屬於市場風險或信用風險，很難加直接區分，因此在進行壓力測試時，會同時對此兩類風險因子進行衡量。
- (4) 其他類型風險因子：在一般的風險模型中，經常會有許多的假設條件，如流動性的風險等，在進行壓力測試時，此類假設條件應予放寬進行估算。此外，在風險模型中經常會使用到與資產組合有關的風險性資料作為中介資料，如轉換矩陣(Transition Matrix)、相關係數矩陣(Correlation Matrix)，在進行壓力測試時，亦可將此視為風險因子進行試算。

#### (五) 執行壓力測試的方法

1. 進行壓力測試的方法，大致可歸納成下列幾種方法：敏感度分析(Sensitive Analysis)：此方法是利用某一特定風險因子或一組風險因子，將因子依執行者所認定極端變動的範圍中逐漸變動，以分析其對於資產組合的影響效果；情境分析(Scenario Analysis)：將一組風險因子定義為某種情境，分析在個別情境下的損失，關於情境分析的事件設計方法則有兩種生成方法(1)歷史情境分析(Historical Scenario)(2)假設性情境分析(Hypothetical Scenario)。
2. 壓力測試之執行，應包括數量化及質化兩方面。數量化係指銀行將可能會面臨之壓力事件及影響，以數量明確表示；質化部分係指當銀行在計算承受壓力測試結果後，自行評估其資本及營運上可以採取之應變措施(例如避險或改變資產配置)，以管理過於集中或潛在之風險。
3. 依新壓力情境重新進行資產組合之評估：有了影響資產組合的風險因子及其變動大小後，銀行便可依此資料重新對資產組合的各標的進行評價程序，計算出各種不同情境下資產的價值，再與資產組合原先價值比較，便可得出當目前資產組合面臨此類壓力情境下，無法立刻調

整資產組合所會發生的最大損失。

(六) 壓力測試運作之完整性及公正性

1. 壓力測試程序應由一獨立單位(或機制)負責管理及協調。對於壓力情境事件之設定,應成立一專門委員會,委員會之成員儘可能涵蓋銀行前、中、後臺之人員(例如徵信人員、風險管理人員或交易員)及外部顧問等,如此始能針對銀行本身投資組合特性,整合內部經驗及外部資料,設定出合適之壓力情境。
2. 銀行應確認其具備足夠之資訊系統以支援壓力測試計畫。相關系統應能針對不同之組合及事業群進行壓力測試,並以整體銀行為基礎,綜合有關之壓力測試結果。
3. 就資料面而言,銀行必須考量下列資料來源。第一,銀行本身的資料至少應可估計部份暴險部位的信用等級變動趨勢。第二,銀行應考量信用環境些微惡化對銀行內部評等的影響,以及程度較大、極端情境的可能影響。第三,銀行應評估外部評等的評等變化趨勢,包括將銀行評等對應至外部評等的相符情形。
4. 銀行必須確定其相關資料的正確性,因此各投資標的的數量、價格等,皆必須詳加確認。此外,對於衡量各風險因子的市場資料(如利率、匯率)及其他風險性資料(如轉換矩陣)的驗證工作亦十分重要。
5. 應定期進行壓力測試,並訂定調整執行的頻率於書面政策中。至於涉及市場風險因子組合的壓力測試,其測試頻率應較高(例如每日或每星期一次);其他相對變化比較溫和的組合(例如放款),其壓力測試則至少每季方式進行。惟若如遇到政經環境迅速變化時,則應即時評估變動風險產生的可能影響。
6. 銀行應定期檢討及更新壓力測試計畫所用之方法及成效,以即時反應投資組合特性及外在情況的變化,及評估基本假設是否有效。上述檢討每年應至少進行一次,若授信組合或環境出現重大轉變時,則應更頻繁地進行檢討。有關應定期檢討之內容包括以下各項:
  - (1) 壓力測試程序的文件記錄是否足夠;
  - (2) 壓力測試是否併入日常風險管理內;
  - (3) 壓力測試程序的核准過程,包括其後作出重大修改的授權;

- (4) 壓力測試計畫涵蓋的風險範疇；管理資訊系統的穩健程度；
- (5) 進行壓力測試所用投資組合的準確性及完整性；
- (6) 檢核進行壓力測試所用數據來源的一致性、時間性及可靠性。

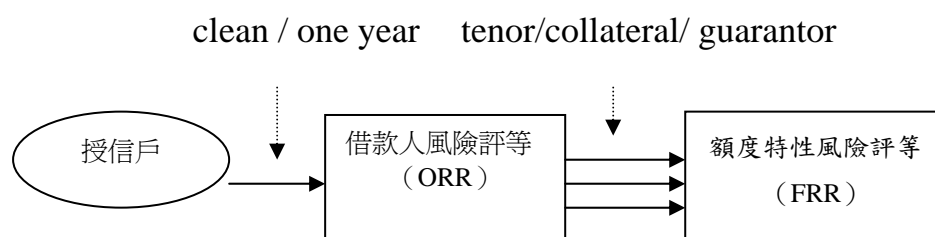
## 柒、信用風險之案例彙編 A—限額管理及動態授信組合風險管理模式

延續信用風險管理分論第陸章特殊專章第一節第五點—「授信組合限額管理基本原則與程序」之概念，茲提供先進銀行「限額管理」之具體作法及案例。惟文中所述之管理工具以及風險區向為特定案例，銀行應根據其授信組合的體質與涉及的風險範圍，制定其本身的管理工作及限額管理風險區向，以落實風險管理之精義。

### 一、 授信組合管理的工具

#### (一) 內部評等法(Internal Rating)

1. 風險評等為對授信戶的風險衡量指標，以量化資訊預測一授信戶未來不會(能)行使債務承諾的機率。
2. 風險評等需於個別授信戶批覆時確實評估。同時，因市場具有不斷變動的特質，即使是同一授信戶，其信用狀況亦會不斷改變，因此評等必須經常重新評估與更新。針對正常授信戶其風險評等必須至少一年更新乙次。
3. 內部評等系統通常分為兩類，一種為整體循環的評等系統(Through-the-Cycle)，另一種為特定期間的評等系統(Point-in-Time)。前者涵蓋整個循環，後者涵蓋一段特定期間，通常特定期間是一年。
4. 評等依適用項目與考量因素不同又區分為借款人風險評等與額度特性風險評等。各評等關係詳示如後。



評等關係圖示

- (1) 借款人風險評等 Obligor Risk Rating (ORR)  
借款人風險評等(ORR)係針對授信戶之信用，以數量統計方法製定評等評分表，將借戶信用因



素之各項屬性，予以評等評分，以得分的高低，具體而準確的表示借戶之信用狀況。借款人風險評等會直接反應該客戶發生違約的機率(Probability of Default/PD)。借款人風險評等愈差，表示客戶在未來發生違約的機率愈高。

(2) 額度特性風險評等 Facility Risk Rating (FRR)

額度特性風險評等(FRR)係針對授信戶每一筆放款額度將其授信期間(Tenor)、擔保力(Security)、保證/擔保品的品質以及其他非尋常結構因子作為調整因素後予以評分，以得分的高低，具體而準確的表示借戶每一筆放款額度之信用狀況。額度特性風險評等是反應該客戶於違約時，銀行所承擔的損失程度(Expected Loss/ EL)。額度特性風險評等愈差，表示客戶於違約情形發生時，銀行的損失愈大。

1. 集團企業風險評等 Group Risk Rating (GRR)

集團企業風險評等(GRR)係依銀行所定義之集團企業，予以歸戶後，依每一授信戶其授信額度加權所計算出之集團企業授信風險評等。

2. 授信組合風險評等 Portfolio Risk Rating (PRR)

授信組合風險評等(PRR)係針對部分或全體授信組合之信用，以放款餘額加權平均觀念求得。銀行須訂定全行授信組合風險評等目標以作為全行風險揭露之指標以及風險控管之依據。

授信組合風險評等(PRR)計算的方式如下:

$$WALN = \frac{\sum (IndividualLossNorm * IndividualOutstanding)}{TotalPortfolio}$$

損失基點(Loss Norm)為風險評等背後所代表的統計數字意義，其計算公式為:

$$Loss Norm = Probability of Default (PD) * Loss in the Event$$

of Default (LIED) (或Basel II中定義的違約機率PD與違約損失率LGD之乘積)

PD：在未來一年內會產生違約的機率，其單位為百分比

LIED：當違約發生時實體的經濟損失，其單位為百分比

Individual Loss Norm 為個別授信戶依其風險評等對應之損失基點；

Individual Outstanding 為個別授信戶之加總貸放餘額；

Total Portfolio 為全行總授信資產組合；

WALN (Weighted Average Loss Norm) 為全行加權平均之損失基點。

再依據此一計算出之加權平均損失基點，找出其所對應之資產組合風險評等。

## (二) 內部評分卡(Internal Credit Scoring and Score Model)

1. 評分卡 (Scorecard) 是一個統計學上的模型，係從現有信用額度申請人之申請資料中，截取有預測申請人違約的資料內容來評估，並且產生一個量化的評分分數 (Score)，每一個評分分數在所有可能的分數中，會落在一定範圍的刻度內，依此預測申請人承諾付款之可能性。一般而言，評分分數愈高，申請人愈可能會依照承諾付款；評分分數愈低，申請人愈不可能依照承諾付款。
2. 評分分數是一個排列順序 (Rank-ordering) 的工具。具體來說，評分卡為評量申請人變成逾期的可能性。
3. 評分卡必須定期驗證其效度，並於每年將結果上呈高階主管核准以繼續使用。
4. 評分卡至少每季進行母體穩定度、好/壞帳戶的分離度以及各評分間距與放款餘額績效評估，以作為業務管理單位訂定行銷策略、貸款額度與授信准駁重要依據。

## 二、 限額管理 (Concentration Limit)

集中度風險係指銀行任何個別 (或群組) 之暴險，其相對於銀行的資本、總資產或整體風險水準可能產生大到足以威脅銀行維持核心業務能力的風險。為有效管理與監控集中度風險，應先行定義銀行內部可能暴露的集中度風險區向，再將有相同風險特性的授信戶，例如同受總體經濟環境與市場發展影響者歸為同一授信族群，最後

再將限額機制(Concentration Guideline)納入風險集中度管理架構。限額制定應採保守穩健原則，高風險（評等差/波動度高）之族群應設定較低的限額，反之，可給予較高的限額管控。以下說明幾種常見的風險區向限額管理模式：國家別、產業別、企業集團別、地區別、風險評等別、產品別、擔保品別、金融交易對手別。

### （一） 國家別

1. 國家風險的定義為因借款人所在地的國家發生政治或經濟問題，無能力或不願意償付國外債務予放款人或投資人，致放款銀行之本金或利潤未獲得十足償付之風險。其發生的原因有二：

- (1) 當一國政府在某種情況下，不能或不願意履行償債義務時，銀行即承擔了銀行於該國放款之本金或利息未獲得十足償付之風險。
- (2) 當一國政府為因應國際收支赤字，實施外匯管制或歧視行為，限制或不提供外匯，以致廠商無法將當地貨幣換匯來償付國外債務，或將利潤匯回母國之風險。

詳細定義請參酌信用風險分論第壹章第四節第（一）點。

2. 當銀行進行國家風險之評估時，若銀行內部無國家主權的內部評等，則銀行可參考國際知名外部信用評等機構之評等，包括標準普爾 S & P、穆迪 MOODY'S、惠譽 Fitch IBCA Ltd (Fitch) 或中華信用評等公司之評等，作為國家風險評估之依據。並依此評等訂定銀行國家風險暴險金額可接受之限額上限。
3. 若要使用內部評等法建置國家主權風險評等(Sovereign Risk Rating)，除定量資料外，其他可考量的定性因素包括：政治/社會狀況、法治系統、總體經濟（包含貨幣）政策、總經及財金系統特性、環保風險……等。

### （二） 產業別

1. 對全行的授信戶依其主要產品線屬性歸類其產業別。

2. 每一產業別又依據其對總體經濟指標的敏感性(包括景氣循環、匯率變動、原油價格、通膨、利率變動...等)以及對結構性風險的敏銳度(包括政府政策、進入障礙、工資水準、研發程度、加入世貿組織的影響、產品生命週期.....等)界定此產業是屬於變動型產業或非變動型產業，原則上一年更新一次，作為研判未來整體經濟景氣榮枯及產業發展變動對個別產業變動性的準據。
3. 各產業授信比重及餘額目標，於景氣變動或業務需要時，得由董事會開會核准後調整之。
4. 某大型國際銀行訂定產業別限額的方法邏輯案例詳參「標準產業分類」以及「產業研究報告」。

### (三) 同一關係企業/集團企業別

1. 對集團企業訂定授信限額後，有助銀行風險控管，也可避免集團企業信用過度膨脹，使財務結構趨於穩健。
2. 搭配集團企業風險評等 Group Risk Rating (GRR)訂定妥適的授信限額，高風險(評等差)之集團企業應設定較低的限額，反之，可給予較高的限額管控。
3. 各集團之授信限額以占銀行淨值百分比表示。集團下各企業風險評等若有變動時，於年度審定集團額度時統一調整。

### (四) 地區別

為避免授信戶皆集中於同一地理區域，銀行宜將所有資產組合之限額分散至各個地區，以避免因天災或其他人為因素導致某一地區之授信戶發生違約而致使銀行暴露於信用風險中。

### (五) 風險評等別

風險評等需經暴險集中度之調整，以避免銀行信用風險過於集中某一風險評等區間。為達全行資產組合風險評等目標值，風險評等愈差，其資產組合限額應愈低。

### (六) 產品別

產品可依風險型態區分為直接放款、保證交易與衍生性金融

商品交易三種：

1. 直接放款屬於直接風險型態 ( Direct Lending Exposure)：係指授信戶的實際債務承諾，於到期時無法兌現的風險。屬於此一風險型態的產品基本上屬於資產負債表之表內項目，如短、中、長期放款，貼現，透支，直接投資等。
2. 保證交易屬於或有風險型態 ( Contingent Lending Exposure)：係指授信戶的潛在債務承諾，極有可能於到期無法兌現的風險。一般而言，屬於此一風險型態的產品主要為銀行資產負債表之表外，但非屬於衍生性商品的項目，如短、中、長期保證、承兌、背書及不可撤銷擔保信用狀，附買回交易或追索權之資產出售 ( Assets Sale with Recourse)，簽發跟單信用狀，短期票券發行融資 ( Note Issuance Facility)、與循環包銷融通 ( Revolving Underwriting Facility) ..等。
3. 衍生性金融商品交易又稱為交割日前風險 (Pre-settlement Risk /PSR)，屬於直接風險型態：銀行與客戶從事衍生性商品交易，如遇價格巨額波動而對客戶不利時，客戶可能就會放棄履約，以致銀行遭受損失的風險。主要的產品為換匯交易與衍生性金融商品。

#### (七) 擔保品別

為避免收受同性質之擔保品過於集中，銀行對於客戶所提供之擔保品，應依該擔保品種類的合計授信餘額及擔保品價值，分析並控管其限額。例如有價證券(股票)必須每日重估價值以控管擔保維持率。

#### (八) 金融同業交易對手別

1. 與金融同業往來必須根據業務需要與其外部信用評等機構之評等，訂立最高授信上限。
2. 「同業往來額度」應分別列示「同業放款」、「存放同業」、「票券」、「債券」、「外匯交易」、「衍生性金融交易」額度，其累計未銷帳新台幣總信用金額 (外幣計價之金額一律折算為約當新台幣金額)之上限不得超過個別金融機構信用限額。

### 三、 標準產業分類 (SIC Code)

#### (一) 定義

產業細目分類英文全名為 Standard Industry Classification Code，簡稱為 SIC Code。產業細目分類為銀行內部使用，其編碼的方式為四碼的數值字串，是由美國政府開發，用以統一且精準地定義一債務人的主要企業活動。目前已成為 ISO (International Standards Organization) 國際標準組織使用的編碼，一般跨國銀行、企業管理顧問公司、跨國型財務機構均已廣泛使用此一編碼。

#### (二) 方式

為了便於銀行授信資料之分析及控管，銀行至少須對每一授信戶指定一產業細分碼。一授信戶 (包括其子公司、分公司) 可能有一個以上的產業細分碼才足以含蓋其所有之企業活動。而主要之產業細分碼則反應了授信戶的主要企業活動。

#### (三) 產業分類項

產業細分碼總分類：三十五項產業大項。占我國大宗的電子業、通訊及電線電纜、製藥，又可依其產業特性及銀行分類需求再細分相關子目項。

電子業項下之子目計有：半導體、資訊硬體、資訊軟體、網際網路與多媒體、電子材料、光電、其他電子產品。

機械設備及儀器項下之子目計有：精密器械、自動化機械、金屬模具、重電設備、家用電池製造、其他機械設備及儀器。

通訊項下之子目計有：無線通訊、有線通訊。

製藥項下之子目計有：生物科技、其他製藥。

(四) SIC 主產業別分類項

SIC 產業碼	SIC 產業別-中文	SIC 產業別-英文
01xx	農產品及食品製造	Agriculture and Food Production
02xx	金屬	Metals
03xx	紡織	Textiles
04xx	服飾/鞋業	Apparel / Footwear
05xx	石油	Petroleum
06xx	伐木製造	Forest Products
07xx	化學材料製造	Chemicals
08xx	不動產	Real Estate
09xx	家製品	Home Goods
10xx	電子業	Global Information Technology
10xx-1x	半導體	Semiconductor
10xx-2x	資訊硬體	IT Hardware
10xx-3x	資訊軟體	IT Software
10xx-4x	網際網路與多媒體	Internet & Multi Media
10xx-5x	電子材料	Electronic Material
10xx-6x	光電	Optical
10xx-7x	其他電子產品	Other GIT Product
11xx	機械設備及儀器	Industrial Machinery & Equipment
11xx-1x	精密器械	
11xx-2x	自動化機械	
11xx-3x	金屬模具	
11xx-4x	重電設備	
11xx-5x	家用電池製造	
11xx-6x	其他機械設備及儀器	
12xx	運輸及其設備	Freight Transportation
13xx	航空	Airlines
14xx	汽車	Autos
15xx	觀光	Tourism Group
16xx	通訊	Telephone and Cable
16xx-1x	無線通訊	Communication

SIC 產業碼	SIC 產業別-中文	SIC 產業別-英文
16xx-2x	有線通訊	Cable
17xx-3x	娛樂/新聞	Entertainment / News Group
18xx-4x	康健護理	Health Care
19xx	製藥	Pharmaceutical Group
19xx-1x	生物科技	Bio-tech
19xx-2x	其他製藥	Other Pharmaceutical Products
20xx	個人保健	Personal Care Group
21xx	政府	Government
22xx	政府, 中央銀行	Government, Central Banks
23xx	營建	Construction
24xx	零售	Retail
25xx	綜合性事業	Conglomerates
26xx	雜項	Miscellaneous
27xx	公共事業	Utilities
28xx	天然氣配發	Natural Gas Distribution
29xx	銀行	Banks
30xx	投資銀行	Investment Banks
31xx	保險	Insurance
32xx	其他財務機構	Other Financial Institutions
33xx	個人服務	Personal Services
34xx	企業服務	Business Services
35xx	集中產品	Product Concentration

#### 四、 產業研究報告

產業研究報告是銀行用以分析辨別各產業對總體經濟指標敏感性(包括營運週期、匯率、國際油價以及利率)以及結構性風險敏銳度(法律風險與產業變動風險)的重要依據。基本上一年提出報告乙次，然對產業波動度有疑慮之際或有更新之統計數值，銀行必須先行根據產業重要變化，更新產業分類。並適時改變報告提出之頻率，以提供及時與適切允當的資訊予決策當局，作為產業限額的準據。

##### (一) 方法論

一般而言，某些銀行為有效區分產業變動程度，把所有產業



分類為三種：變動產業、中度變動產業以及非變動產業。變動產業是可能會使銀行盈餘與獲利能力急遽惡化的產業。綜合考量總體經濟指標與產業結構性風險，產業研究報告可採用下列十二項評估因子：四項總體經濟指標，以及八項結構性風險因子。銀行可根據不同因子，評估該項因子變化對每一產業的影響。

## 1. 總體經濟指標

### (1) 景氣循環

基本上，景氣循環會影響所有產業，但是影響週期的長短，則視各產業的特性，而有不同。有些產業能夠迅速從經濟低迷中回復；有些產業則需較久的時間。衡量方式可利用企業銷售毛利的變動程度，瞭解每一產業受景氣循環的影響程度。高共變異數代表該產業盈餘變化大，故可視為高度變動產業。

銷售毛利 = 營業收入 / 銷售

共變異數 = 銷售毛利標準差 / 平均銷售毛利

### (2) 匯率/貿易依存度

本質上，貿易依存度高的產業非常容易受到匯率變動的影響。同時，依存度比例(貿易總額/產值)可作為一產業受外匯市場影響程度的參考。當匯率變動大時，貿易依存度高的產業會因為進口原物料或出口主要產品，造成企業盈餘隨之變動。

### (3) 油價

國際油價的走向會使許多產業生產成本變動。然而因為只考量主要產品的生產成本，使得只使用石油為間接生產成本的產業效應，較難以評估。

### (4) 利率

利率變動對產業的影響會反應在財務結構上。具較高負債比率(銀行借款/股東權益)的產業會承受較高的還款壓力。

## 2. 結構性風險

### (1) 政府支持度

國內法律規範對產業的影響多反映於政府制訂法律條款之內容中；例如，制定促進產業升級條例，鼓勵某特定產業。

### (2) 產業風險

產業風險一般係指特定產業在未來二至三年內會經歷重大結構性改變的風險。產業風險可透過下列因子分析：進入障礙、勞工成本、新技術的研發、原物料提供、過度供應、區域競爭以及產品生命週期等。

### (3) 全球緊密度

國內產業國際接軌的程度，例如台灣政府正爭取加入國際組織如國際關稅同盟與世貿組織，一些特定產業的盈餘會因為加入世貿組織，導致優惠關稅取消或致使產業結構重大改變，產生巨大變化。

## (二) 各項評分因子

上述影響產業變動的風險因子可透過適合的統計資料進行分析，詳細範例分析如後。

考量因素	統計量	評估分數		
		0	5	10
1. 景氣循環	獲利變動風險	<0.3	0.3<共變異數<0.8	>0.8
2. 匯率	貿易依存度	<0.5	0.5<依存度<1	>1
3. 油價	油價變動風險	<0.1%	0.1%<影響係數<0.2%	>0.2%
4. 利率/債務	負債比率	<60%	60%<負債比率<100%	>100%
5. 政府補助		策略性產業	中度支持產業	有限支持/無支持/不鼓勵產業
6. 進入障礙	自由市場比例	高(>3)	中(1<比例<3)	低(<1)
7. 勞動成本	單位產出勞工成本指標	低(<110)	中(110<指標<125)	高(>125)
8. 研發成本	研究發展支出/營運收入	低(<1)	中(1<指標<2)	高(>2)
9. 超額供給	供給指標/需求指標	供給短少(<0.8)	均衡(0.8<比例<1)	供給過量(>1)
10. WTO的影響	進口增加比例，關稅減少比例	無影響	中度影響	重大影響
11. 原物料的供給		安穩	允適	不穩定
12. 產品週期循環		長	中	短

每一產業會依上述的適合考量因子(某些因子可能不適用於特定產業，則以”不適用”表示之)給予評分。利用整體平均評估分數為衡量標準，評估分數愈高代表該產業的變動性愈高。

有關產業的分類標準範例如下表：(假設所有考量因子具相同權數)

平均評估分數	產業分類
分數>5	變動性產業
3.5<分數<5	中度變動產業
分數<3.5	非變動產業

(三) 產業研究報告示意圖：

產業研究報告總覽										
產業	變動程度	平均指數	總體經濟風險指數				結構性			
			景氣循環	貿易	油價	利率	政府補助	進入障礙	勞動成本	研發成本
1 農產品及食品製造	I	3.75	5	0	10	5	5	5	5	0
2 金屬	I	3.89	0	5	5	10	5	5	5	5
3 紡織	V	6.81	10	10	10	5	5	10	5	5
4 服飾/鞋業	V	6.39	5	10	5	10	10	0	10	5
5 石油	I	3.19	5	0	10	0	0	0	5	5
6 伐木製造	I	4.86	5	0	5	10	5	5	10	5
7 化學材料製造	I	5.00	5	5	10	5	0	5	5	10
8 不動產	N	2.64	5	0	0	5	10	5	5	0
9 家製品	V	7.36	5	10	5	5	10	10	10	10
10 電子業	V	5.69	10	10	0	0	0	0	0	0
11 機械設備及儀器	V	6.39	5	10	0	5	0	10	5	10
12 運輸設備	V	5.69	5	10	10	0	5	10	5	10
13 航空	I	3.75	5	0	5	0	0	10	5	5

## 五、 衡量授信組合之關聯性風險

資產組合管理與個別交易管理之不同在於資產組合管理需考慮事件間發生之關聯性，藉由分散效果降低整體資產組合之損失。

項目	個別交易	資產組合
風險因子	風險驅動因子	風險因子間之相關係數
暴險額	風險暴險額與價值	損失分佈
模型	個別風險評等模型	資產組合模型

## 六、 風險呈報介紹

以下案例源自某國際銀行。其信用風險報告可分成三類：

- (一) 信用風險暴險額與限額
- (二) 授信組合分析
- (三) 信用風險損失

這些報告內容包括與限額比較之暴險額，授信組合分析與趨勢分析。此外，還有管理不良債權所需之資訊。由於此國際銀行的信用風險管理是以名目金額 (Notional Amount) 為基礎，對於更進階的銀行，可以考量採用更複雜的金額估計方法，例如：市價評價法 (Mark-to-Market) 與機率法 (Probabilistic)。

其各類報表可歸納如下：

與限額比較之暴險額	授信組合分析	不良債權
前二十大暴險	信用評等	利息支付
前二十大潛在暴險	國家	本金償還
前二十大超限	地區	擔保品
前二十大未動用額度	產業	警示名單
可能超限之暴險		重大新聞發生之交易對手
未動用之額度		
暴險的平均到期日		

## 七、 動態授信組合風險管理模式

動態授信組合之風險管理是透過持續地評估各個交易與各授信組合的方式，以確認符合主管機關規範、滿足客戶需求、並為銀行帶來滿意的收入。大部份的金融機構前端的帳戶管理人員或中檯人員

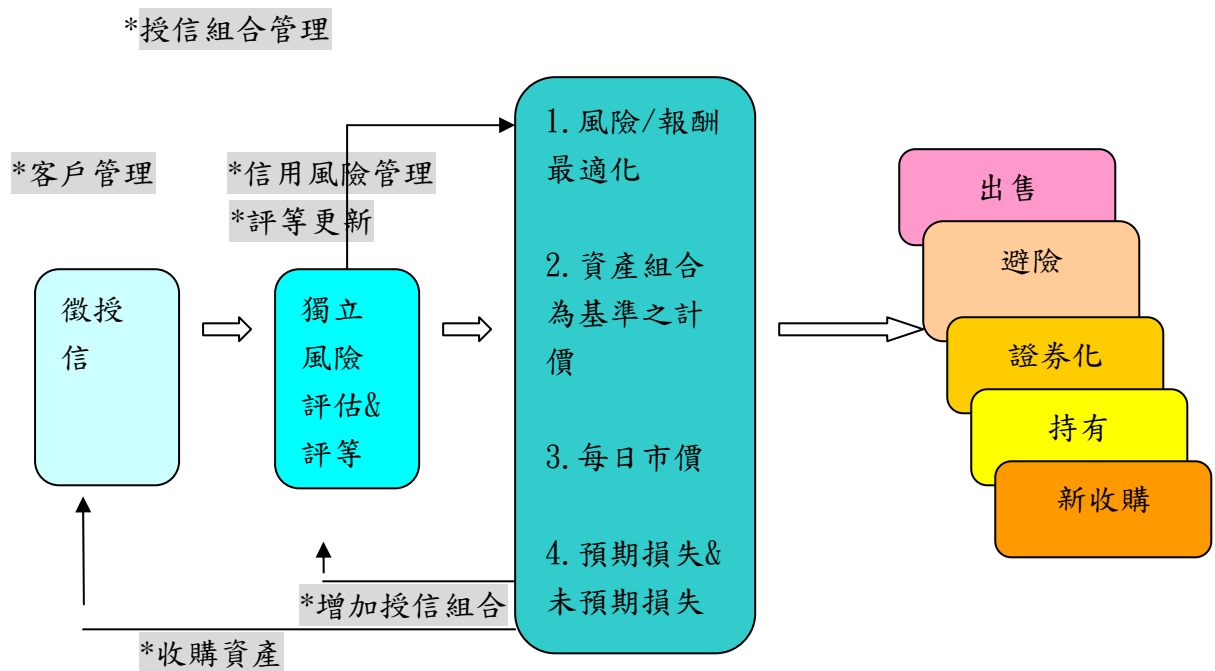
是專注於某特定產業或特定地區，負責法人客戶的經理人會對授信或承作的資產作初步決定；而授信組合管理經理只是單純扮演諮詢角色，單就每一產業或地區考量，並僅專注於該單一產業或地區的績效表現。一般而言，風險管理人員要從銀行整體利益觀點出發，把整體授信組合績效最佳化是相當具挑戰性的。

世界級的金融機構已經採用先進之技術以能夠主動甚至積極管理授信組合之信用風險。當每一家金融機構發展獨特的競爭優勢時，授信組合管理經理通常可透過授信或收購、次級市場的交易、資產證券化或避險策略以達到授信組合之信用風險管理的目標。(如圖 1.1 之一)

參考來源：

“ **Active Portfolio Credit Risk Management**” 1999, by PricewaterhouseCoopers /Financial Risk Management/ Charles A. Andrew, Michael Haubstock and James J. Vinci

圖 1.1 之一【授信組合風險管理模式】

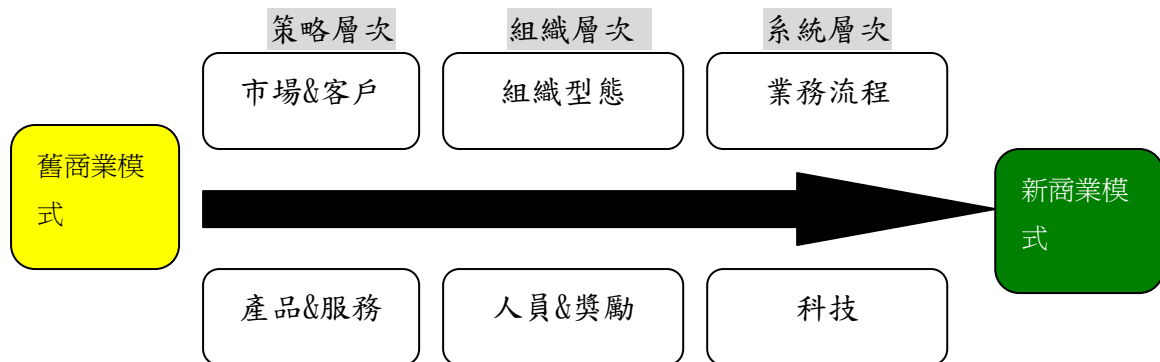


(一) 業務管理模式

成功的授信組合管理架構需要有良好的業務策略規劃，透過企業文化、不斷的改善與微調。業務經理、風險管理經理以及產品經理都必須具備授信組合風險管理觀念。銀行必須有

明確的市場與目標客戶，組織分工與權責也要明白界定。最後的成果也要透過新營運流程與適當的科技應用，成功達到授信組合風險管理目標-風險/報酬最佳化。(如圖 1.1 之二)

圖 1.1 之二【商業運作模式】



(二) 授信組合計量模型

雖然「信用風險管理是一種藝術，並非純粹科學。」，但未來發展趨勢已朝「授信組合之信用風險管理是一門深具科學性的藝術。」邁進。不論業務管理模式如何演化，數字化的分析仍將會在風險衡量與績效評估上，扮演重要角色。過去十年，計量模型已有日趨成熟的發展，金融機構也因此受益良多，計量模型除了觀念上的健全，實務上亦必須是可驗證的，而且能與日常業務必須緊密結合，如此一來才能真正為銀行帶來實質管理效益。相關的授信組合風險管理計量模型彙整如圖 1.1 之三。

圖 1.1 之三【授信組合管理之計量模型彙整】

授信組合管理之計量模型彙整

計量模型	輸入參數	輸出參數
JP Morgan's Creditmetrics	<ol style="list-style-type: none"> <li>1. 違約及評等機率矩陣</li> <li>2. 信用價差及利率水準圖</li> <li>3. 相關係數</li> <li>4. 回收機率</li> <li>5. 暴險額</li> </ol>	<ol style="list-style-type: none"> <li>1. 經濟資本(預期損失及未預期損失)</li> <li>2. 收益分配</li> <li>3. 損失分配</li> </ol>
Credit Swiss First Boston's Credit Risk +	<ol style="list-style-type: none"> <li>1. 違約機率</li> <li>2. 違約機率之變動性</li> <li>3. 回收機率</li> <li>4. 暴險額</li> </ol>	<ol style="list-style-type: none"> <li>1. 經濟資本(預期損失及未預期損失)</li> <li>2. 收益分配</li> <li>3. 損失分配</li> </ol>
KMV's PortfolioManager	<ol style="list-style-type: none"> <li>1. 預期違約機率</li> <li>2. 信用價差</li> <li>3. 相關係數</li> <li>4. 暴險額</li> </ol>	<ol style="list-style-type: none"> <li>1. 經濟資本(預期損失及未預期損失)</li> <li>2. 風險調整後資本報酬率(RAROC)</li> <li>3. 報酬/風險比率</li> <li>4. 誤差定價(mis-pricing)</li> <li>5. 最佳化建議</li> <li>6. 收益分配</li> </ol>
McKinsey & Co.'s CreditPortfolioView	<ol style="list-style-type: none"> <li>1. 總體經濟變數</li> <li>2. 違約及評等歷史資料</li> <li>3. 信用價差</li> <li>4. 回收機率</li> <li>5. 暴險額</li> </ol>	<ol style="list-style-type: none"> <li>1. 經濟資本(預期損失及未預期損失)</li> <li>2. 風險調整後資本報酬率(RAROC)</li> <li>3. 收益分配</li> <li>4. 損失分配</li> </ol>

### (三) 結論

設計與執行一套完善的動態授信組合之風險管理機制不需待所有的架構或細節一次完成。最重要的是業務思考模式的改變，尤其是將銀行的風險/報酬最大化應該是全體員工的一致目標。組織必須要真正了解：銀行面對的是不斷變化的市場，故應持續改善與檢視，並就發展組織架構與風險工具的必要性達成共識。

## 捌、信用風險之案例彙編 B—風險基礎訂價 (Risk-based Pricing)

### 之說明

銀行收受存款，從事放款來賺取利差，理論上應該可以獲取合理的報酬，然而實務上並非銀行的每筆放款都能獲取利潤。其原因之一可能在於銀行在從事授信業務時往往以擴大市場佔有率為主要考量，而忽略且低估了借款者的違約機率，另外對擔保品亦未定期追蹤管理。因此一旦不良債權進入法律程序時，其擔保品的價值往往已低於原始鑑估的價值或是無市場性而缺乏變現的能力。銀行在與客戶議約時若是低估放款利率，一旦借款者發生違約時便產生巨額的呆帳與損失。因此，經營風格各異的金融業，便進一步發展依風險基礎定價的管理模式。

從功能角度觀察，金融業的本質，在於承擔風險以獲取收益，因此，無論是銀行、證券、還是保險公司，如何對風險進行準確的識別、衡量、定價和控制，是市場自由競爭下，金融機構最為關鍵的核心競爭力。故銀行業者在承作放款業務時，除審慎評估借款者的違約風險外，更重要的是要能訂出一個合理的放款利率水準，並使其利率差距足以涵蓋企業所涉及風險的損失。

新巴塞爾資本協定具體要求「對於採用 IRB 法之銀行，長期而言，其內建評等系統應使用於授信准駁、額度控管、信用風險報告、損失準備提存、法定資本計算、以及其他廣泛之應用項目，如經濟資本計算、風險容忍程度、訂價策略與收購資產、績效評估等」。據此，一個足以承受授信戶風險的基礎訂價，應考量資金成本 (Cost of Fund) (又稱為資金的綜合成本，指對銀行進行融資的不同團體所預期的加權報酬率) 信用風險貼水 (Credit Charge) 各信用風險評等下之預期損失以及作業成本 (Operational Cost) (通常指放款作業的直接與間接成本分攤)。也就是在股東要求報酬率的門檻下對不同類別的客戶群作分類 (利用內部評等或評分卡...等工具)，再依量化風險的模型與技術將不同分類等級的預期損失 (Expected Loss) 與非預期損失 (Unexpected Loss) 計算出。綜合以上，即可得出信用風險之風險基礎訂價 (Risk-based Pricing)。

#### 一、公式說明：

風險基礎訂價=資金成本+作業成本+信用風險貼水

#### 二、資金成本 (Cost of Fund)：



又稱為資金的綜合成本，指對銀行進行融資的不同團體所預期的加權報酬率。計算各風險等級之非預期損失，以此準據反應各別授信之資本成本。

三、 信用風險貼水 (Credit Charge)：各信用風險評等下之預期損失。

四、 作業成本 (Operational Cost)：通常指放款作業過程中直接與間接成本之分攤。

## 玖、 信用風險之案例彙編 C—信用卡類產品之風險對策

依信用風險管理分論第貳章信用風險管理策略第二節第二點—「因應信用風險之對策」，一般針對信用卡類產品常使用之風險對策為抵減／移轉，茲提供「信用卡資產證券化」及「信用卡保險」兩方式作說明。

### 一、 信用卡資產證券化 (Asset Based Securities, ABS)

資產基礎證券的發行始於1986年。由於此產品具有自資本市場直接融資、降低籌資成本、分散籌資來源、提高資本適足率等誘因，故逐漸受到銀行及其他企業之重視，並發展成為固定收益證券市場中比重相當大的一環。其中，信用卡應收帳款擔保證券不只是發展最早的商品之一，其龐大之發行量與良好之流通性亦為現今證券化類商品之首。在美國，發行信用卡應收帳款擔保證券已成為大型發卡銀行最主要的營運資金來源。

所謂資產證券化泛指各種具備現金流量之資產，透過轉換成證券型態使其具有流動性及市場性。金融機構可透過此架構擴大籌資管道並達到分散風險之目的。證券化對創始機構的好處，可歸結如下：

- (一) 資產除列(Off-balance Sheet)，改善財務比率，增進資金運用效能；
- (二) 轉嫁部分信用風險；
- (三) 調整資產結構、或釋放非核心業務資產(Non-core Business Asset)；

- (四) 增加籌資的管道(Alternative Funding Source)；
- (五) 較低的籌資成本(對於信用評等較差的金融機構而言，把比較好的資產 包裝後再售出，籌資成本可比用自身的信用評級來籌資較低)；
- (六) 提昇市場知名度(Market Recognition)；
- (七) 資產負債管理；

另外間接的好處，可改善內部流程(Streamline of Products and Procedures)：因為證券化的過程中，透明度是證券化是否能成功的重要因素之一。如果一家銀行決定要把金融資產證券化，其創始資產的流程及各項相關資訊須經過信用評等機構、主辦行、會計師..等各個外部專業機構的檢驗，如果創始資產及事後管理的流程不夠嚴謹、或各項資訊不夠透明，可能在信用評等分析的過程中打了折扣，而造成證券化的成本增加。為了提供各專業外部機構更完整的資訊以提高資訊透明度，創始機構必須檢視及改善各項流程、資料的建置..等。因此，進行證券化會間接改善流程嚴謹度及資料完整性，進而提昇企業之競爭力。

茲將大多數信用卡應收帳款擔保證券具有之結構性特點分述如下。

#### (一) 典型信用卡應收帳款擔保結構之特徵

信用卡應收帳款證券化所發行之受益證券分為兩類：一為投資人受益證券，另一則為賣方受益證券，每一類受益證券均代表持有人對信託資產的所有權。在正常情況下，此項信託可獲得既有應收帳款完全擔保的利息收入、來自特定卡戶未來的應收帳款，以及隨之而來的收益；新的應收帳款會自動轉為信託資產。值得注意的是，進行信用卡應收帳款證券化時的轉讓標的是該應收帳款本身，而非其源頭卡戶。換言之，產生該些信用卡應收帳款的卡戶並不會被出售或轉讓予前述信託，信用卡應收帳款的賣方仍完全保有其對信用卡客戶的控管與所有權，因此亦仍具有更改信用卡合約條款（含最低應繳金額）的權利。

#### (二) 循環期間

在此期間(一般而言，特別是最初的 18 至 36 個月中)，屬於投資人權益的本金收款不會被轉移給投資人，而會用來購買新的應收帳款。

#### 1. 分期攤還期間

此期間起始於循環期間結束時、或發生加速清償情況後。在此期間，本金收款與壞帳攤銷會按比例分期轉付予投資人。

#### 2. 賣方權益

信託中的全部本金應收帳款與屬投資人權益之本金收款兩者間之差距，亦即剩餘本金收款屬賣方所有，且表彰於賣方受益證券上。隨著持卡人的應付帳款變動，此項剩餘本金收款亦會隨之變動。

#### 3. 持卡人付款的分配

針對持卡人支付之款項在前述兩類受益證券間的分配，目前已有數種方式。一般而言，持卡人支付的利息和沖銷款通常是按比例分配。

#### 4. 加速清償情況

若屬於投資人權益的本金收款在循環期間的再投資需求明顯減少時，可經由終止循環期間的方式進入加速清償期間，以增強該證券化交易的信用品質，此乃加速清償期間設計目的所在。可能促成本金收款提前支付予投資人的加速清償情況包含：賣方破產，服務機構違約，應收帳款過度稀釋，呆帳或延滯繳款，以及投資組合收益、投資組合成長與支付率等的明顯萎縮。

#### 5. 挑選準則

一般而言，信用卡的虧損率通常會在發卡後的 18 至 24 個月之間攀至高峰。為了增加投資人的信心及買賣雙方的收益，信用卡應收帳款資產之信用品質必須加以強化。通常信用卡應收帳款資產的信用品質可藉由排

除某些高風險的卡戶予以增強。可行的方式有：整體排除某一類投資組合、或根據年齡或滯延繳款的情況挑選卡戶等。

## 6. 卡戶數的增減調整

為了避免加速清償情況的發生並達到控制信託規模之目的，發行單位可能得針對卡戶數進行增減調整。不過在應收帳款購買合約當中應包括某些限制條款，用以界定發行單位在無需信用評等公司參與評估的情況下可自行購買的新應收帳款的數量。

## 7. 費用

交易案的現金流量應足以支付服務機構的成本。服務品質非常重要，若發生無法支持服務費用時，可能會危及服務的品質。服務機構提供的服務項目包含：交易授權、信用展延、客戶服務、交易登錄、交易清單郵寄、付款處理、會計處理、與催收等。服務機構服務品質的惡化會為投資組合的信用品質帶來直接的負面效應。因此若服務費用的支付無法確定，則當賣方或服務機構發生破產或違約情形時，可能就會影響到受託人得到由替代服務機構提供之服務的能力。

## 8. 信用增強

對希望取得某一評等等級的受益證券來說，該信託之資產可能需要信用增強。可以達到信用增強的方式包括：信用狀、次順位條款、超額擔保(Over Collateralization)、或使用某些型式的準備金帳戶等。

## 9. 評等的主要考量

信用卡應收帳款擔保證券的主要評等考量點反映的是擔保品的本質以及該證券的結構。分析重點則在於：擔保品、投資組合的報酬率、支付率、投資組合的成長、法規限制、與信用增強等。

## 10. 擔保品損失率

信用卡屬於無擔保循環信用債務，因此只能仰賴持卡人遵循約定條款支付款項。若持卡人不履行合約，則因無任何有形資產可扣押，故壞帳的回收率相對較低。此外，信用卡持卡人在無法償還所有債務時，通常會先償還有擔保品的貸款。基於上述考量，信用評等公司通常會採用保守的損失率假設來反映這類資產的本質。放款損失嚴重性的假定會因放款人之不同而有差異，這是因為各家信用卡發卡單位的放款損失差異相當大之故。另外，應收帳款的挑選準則亦可能影響放款損失程度的假設。承銷標準、投資組合或選擇的卡戶的調配，以及分銷地點都可能影響放款的虧損。在評估發卡單位的授信政策與程序、歷年來的虧損與滯延繳款資料，和其它投資組合的特徵之後，信用評等公司便會據此假設一個未來的打銷比率。

對要取得所需信用評等等級的資產擔保證券而言，必須要先建立該交易案的現金流量模型，方能決定其所需的信用增強程度。

## 11. 稀釋

稀釋意即賣方轉到信託之可收回的應收帳款金額的減少。典型的情況是發生在：顧客將貨品退回給商家、提前付款的折讓、錯帳，和調帳等。信用評等公司會要求發行機構提供一份對投資組合歷年來稀釋情況的詳細分析。緩和稀釋風險的方法有二：一是藉由信用增強的方式，另一則是全部由賣方受益證券承擔，而不會影響投資人受益證券的權益。

## 二、 投資組合報酬率

影響投資組合報酬率的因素是發卡單位無從掌控的。這些因素有：來自其他發卡單位的競爭、使用的方便性、滯延繳款、以及法令對信用卡債務可收取利率的規定等。

投資組合報酬率的主要來源是年利率收入。但並非所有的信用卡應收帳款都能產生這種收益，因為持卡人會為了避免利息費用而在每個付款日繳清所有的款項。為緩和投資組合報酬率的減少，發行單

位可能會加入其他的收費項目以增加獲利，如：年費、匯兌收入，和逾期滯納金等。

信用評等公司會先評估所有投資組合報酬率的環節，以及在任何未來可能出現的逆轉因素，並以其為根據進行保守的報酬率假設。

### (一) 支付率

在同一個投資組合中之各信用卡應收帳款的最低與平均支付率並不相同。支付率會直接影響支付投資人款項的時機。若因支付率降低而造成現金流入的延遲，則投資人蒙受虧損的情況會增加。為使交易案能容許前述支付彈性，信用評等公司會以較歷年情況為低的支付率為假設，對交易案的現金流量進行壓力測試。

發行單位透過納入循環信用期間的方式，將歷年來的短期信用卡應收帳款轉換成長期受益證券。在循環信用期間，屬投資人權益的本金收款會先被用來購買新的應收帳款，而非支付予投資人。

在循環信用期間結束後，持卡人的本金付款會被用來支付投資人的本金。為了加速本金移轉予投資人的速度，發行單位係根據一個固定比例分配屬於投資人權益的本金收款。這個固定比例通常等於投資人在循環信用期間結束時的應收帳款權益比重。前述投資人的固定比例應該大於他們對信託資產的所有權比例。循環信用期間可能會因某些突發性狀況的出現而提前結束。導致循環信用期間提前結束的突發狀況有：投資組合報酬大量萎縮；投資組合的表現惡化（如發生滯延繳款、呆帳打銷或稀釋等）；發行單位或服務機構或受託人發生違約狀況等。

### (二) 投資組合的成長

持卡人的循環借款、新購買和預借現金是決定現金流量的主要因素。卡戶的循環借款比率取決於個人的核准借貸額度和持卡人願意承受的負債程度。在整個投資組合中卡戶的循環借款比率各有不同，且可能會受是否有同業競爭、其它融資來源、或經濟情況等因素的影響。

當一項投資組合正處於高度成長且呈現低虧損的狀態時，其實其真正的虧損情況可能也正在增加當中，只是增加的速度較投資組合的成長速度為慢。對於這種例子，信用評等公司會尋求最適切時段的資料分析或靜態資產之資訊，以作為這項假設的基準。

### (三) 投資組合的購買率

此項變數會依信用卡組合型態的不同而有所差異，例如：銀行信用卡與零售商發行之信用卡即不相同。信用評等公司會評估卡戶的循環借貸模式與行為。影響卡戶循環借貸的變數有：替代的信用來源，經濟情況，或信用卡所提供的優惠等。此外，信用評等公司對此分析所採用的投資組合的購買率會依創始機構的信用評等以及發行機構試圖發行的受益證券之評等而有不同的決定。

### (四) 法規限制

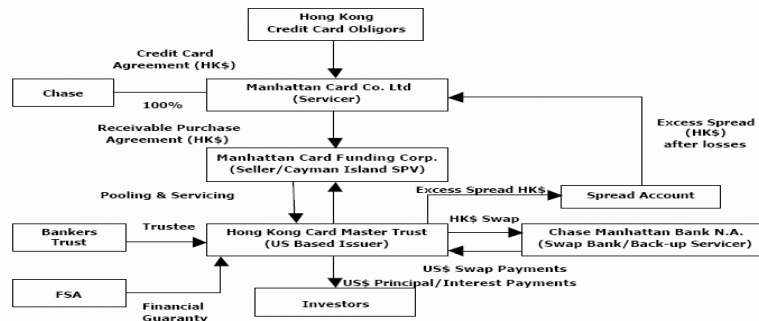
相關法令對信用卡的借支，或可收取利率及手續費的上限規定，可能對現金流量造成莫大的衝擊，例如：這些法令規定可能會加快繳款的速度和減少循環借款的金額。信用評等公司會對整體法規環境進行全面檢視，並針對法規對現金流量的潛在衝擊與可能需要的信用增強程度進行評估。

### (五) 信用增強

除了保守的挑選準則與納入啟動進入加速清償期間的因素之外，增強信用品質的方式還有：信用狀，設立準備金帳戶，提供超額擔保品，或次順位條款等。在現金流量模型的測試過程中，信用評等公司通常是以發行單位可承受之最壞情況的能力，來測試其現金流量支援的部位與種類是否合宜。

以上資料來源：中華信用評等公司

以下信用卡應收帳款擔保證券案例源自香港某大型銀行。



Source : Ian H. Giddy, NYU. (1999)

### 三、 信用卡保險

信用保險包括信用卡及信用貸款等保險，當投保人因身故、全殘，無法負擔卡債或貸款的還款時，就由保險公司出面還債。投保信用貸款保險，費率依個人的還款能力而定，以借款人的年齡、每個月平均還款金額，綜合計算保費。

目前外商保險公司會透過銀行通路銷售的信用卡保險，費率為信用卡刷卡金額的 0.3~0.5%。舉實例來說，若一個月刷卡金額為 1 萬元，那麼，當月的信用卡保險費用約 30~50 元，只要繳了 30~50 元保費，若持卡人突然身故或全殘，持卡人在身故、全殘之前刷卡消費的所有債務，就由保險公司來還。由於保費便宜，消費者接受程度不弱，銀行方面則為了保障銀行債權，也樂於推薦持卡人花個幾十元，買張信用卡保險。

雖然保費較便宜，但外商保險公司推行此項商品至今，並沒有因為保費便宜或倒帳率高而停止銷售此類產品，顯示保險費率是經過精算而來，並增加了對買賣雙方的保障。



## 壹拾、信用風險之案例彙編 D—對信用風險投資組合進行壓力測試

### 案例

香港金融管理局 (HKMA) 壓力情境舉例及信用風險壓力測試說明壓力情境

#### 一、概要

- (一) 情境分析是評估多項風險因素出現不利變動時造成的共同影響。銀行應決定就特定情境包含的各項風險因素進行壓力測試所用的適當假設，並估計對其財務狀況造成的影響（例如資產品質、盈餘及資本）。
- (二) 銀行在設計壓力情境時，應檢討從歷史記取的教訓，並特別設計有關事件或制定假設情境，以反映最新的市場形勢引起的風險。銀行亦應嘗試併入對相關市場造成的連鎖影響。
- (三) 壓力情境最好能涵蓋不同的暴險嚴重程度。附件 A 列舉了三種程度的壓力情境，反映輕微、中等及嚴峻的受壓情境，供銀行參考。然而，附件所用比率僅供說明之用，銀行應根據其本身的實際環境設定受壓情境。
- (四) 1987 年美國股市崩盤、1994 年之美國殖利率風暴、1994 年中南美洲披索風暴、1997 年東南亞金融風暴、1998 年俄羅斯政府違約事件及 2001 年美國的「九一一」事件都是可以用作制定壓力情境的歷史事件例子。這些事件表明不同風險因素之間的關係，以及這些關係在危機中如何令情況惡化。以東南亞金融風暴為例，其間多個亞洲經濟體系的資產價格急挫，並出現持續的經濟衰退。雖然在某程度上香港所受的整體影響沒有其他經濟體系般嚴峻（例如港元匯率未受影響），但利率上升及經濟環境艱難，削弱了借款人的還款能力，物價及股票市場大幅調整，令貸款獲擔保品保障的比例下降；企業倒閉及個人破產個案上升。這些因素加起來對銀行的資產品質與盈餘均造成不利影響。

- (五) 銀行可根據以上所提及的過去危機事件制定模擬壓力情境。其中部分危機可用作構成「中等」或「嚴峻」的壓力情境，主要視乎銀行在危機期間的實際經驗及最新的市場走勢而定。
- (六) 嚴峻的壓力情境亦可被視為有關歷史危機「更艱難的」版本。這些情境一般反映經濟嚴重衰退及嚴重的市場震盪的特點，因而可以讓銀行評估若情況比以往的危機更嚴重的話，它們會受到怎樣的影響。
- (七) 輕微的壓力情境可以是類似香港在 2001 年下半年出現經濟衰退的情況。其間，個人貸款品素因為失業率上升及個人破產案例大幅增加而惡化。
- (八) 銀行在決定壓力情境的壓力水平時，應考慮其對正常或預期的發展形勢的

## 二、 壓力情境類別

- (一) 本段介紹銀行進行壓力測試時可以採用的不同種類的情境。銀行應考慮其授信組合的體質與風險，以決定這些情境是否適切。附件 A 會詳細說明部分比較常用的情境，以解釋不同的情境及敏感測試可以如何合併或結合，從而構成情境分析。
- (二) 以下為與信用風險有關的壓力情境舉例：
  1. 本國經濟衰退 – 目的是估計某些總體經濟變數（例如本國生產值成長率、失業率等）出現不利變動對銀行的資產品質、盈餘及資本適足性的影響；
  2. 主要經濟體系（例如美國、中國及日本等）經濟衰退 – 目的是估計與香港有密切商業／貿易聯繫的主要經濟體系出現經濟衰退，對銀行的企業授信戶的影響。例如可以以借款人營業收入減少或其交易對手的違約風險增加來評估有關影響。有關情境應擴展至包括該等經濟體系發生的其他震盪（例如股災）；
  3. 房地產市場下挫 – 目的估計物業價格下跌對擔保品的保障範圍、延遲還款風險以及以物業為擔保品的貸款提

撥準備的需要。就住宅抵押授信組合而言，銀行可評估因此而引發負資產貸款及特別準備金增加的影響（詳見附件 A 的說明）；

4. 特定分類貸款及準備金水平增加 – 目的是從特定分類貸款及準備金水平增加對銀行的盈餘與資本適足性的影響的角度，來評估銀行的企業組合的穩健程度。銀行在設計有關情境時，可對其特定分類貸款及其企業貸款準備金水平，運用不同百分比的增幅（詳見附件 A 的說明）。此外，銀行可進行貸款轉移測試，即假設在金管局的五級貸款分類制度下，屬於前四級的貸款中，每級都有某個百分比的貸款的等級被調低至下一級；
5. 主要交易對手倒閉 – 目的是估計銀行的主要交易對手（包括企業及銀行同業交易對手）倒閉對其盈餘與資本適足性的影響。測試可以擴展至涵蓋對主要行業、市場、國家及地區的總風險承擔（例如假設在有關的總貸款額內出現大量延遲還款個案）；
6. 個人貸款品質惡化 – 目的是估計失業率上升及個人破產個案增加對信用卡應收帳款及個人貸款等零售組合的影響。一個適當的情境是假設這類貸款的倒帳比率進一步上升，並計算因失業率與個人破產個案的預算增幅（詳見附件 A 的說明）。

### 三、 舉例說明

- （一） 資料計算表 A 說明銀行可如何利用假設本國經濟衰退的情境評估對其財務狀況的影響。銀行可利用樣本計算表作為制定其壓力測試的參考。但有一點需要強調，就是計算表內所用的情境，包括有關的參數或所作出的估計都只是為了說明之用。銀行應根據其授信組合的體質與涉及的風險制定其本身的壓力情境。

## 附件A： 壓力情況舉例<sup>1</sup>

情況組成項目 <sup>3</sup>	受壓項目	壓力情況 <sup>2</sup>		
		輕微	中等	嚴峻
零售貸款	<u>住宅按揭貸款</u>			
	<ul style="list-style-type: none"> <li>負資產貸款</li> <li>負資產貸款拖欠機會率</li> <li>特殊準備金</li> </ul>	<ul style="list-style-type: none"> <li>物業價格再下跌 10%</li> <li>10%</li> <li>100% 拖欠貸款的無抵押部分</li> </ul>	<ul style="list-style-type: none"> <li>物業價格再下跌 20%</li> <li>15%</li> <li>100% 拖欠貸款的無抵押部分</li> </ul>	<ul style="list-style-type: none"> <li>物業價格再下跌 30%</li> <li>20%</li> <li>100% 拖欠貸款的無抵押部分</li> </ul>
	<u>信用卡應收帳款</u>			
	<ul style="list-style-type: none"> <li>特殊準備金/直接撇帳</li> </ul>	• 增加 50%	• 增加 100%	• 增加 150%
	<u>其他個人貸款</u>			
	<ul style="list-style-type: none"> <li>特殊準備金/直接撇帳</li> </ul>	• 增加 50%	• 增加 100%	• 增加 150%
企業貸款	<ul style="list-style-type: none"> <li>特定分類貸款</li> </ul>	• 增加 50%	• 增加 100%	• 增加 120%
	<ul style="list-style-type: none"> <li>特殊準備金<sup>4</sup></li> </ul>	• 40% 特定分類貸款總額	• 50% 特定分類貸款總額	• 60% 特定分類貸款總額
利率風險承擔	<ul style="list-style-type: none"> <li>最優惠利率</li> </ul>	• 下調 100 基點	• 沒有變動	• 沒有變動
	<ul style="list-style-type: none"> <li>儲蓄存款利率</li> </ul>	• 沒有變動	• 上升 200 基點	• 上升 400 基點
	<ul style="list-style-type: none"> <li>香港銀行同業拆息</li> </ul>	• 沒有變動	• 上升 200 基點	• 上升 400 基點
	<ul style="list-style-type: none"> <li>定期存款利率</li> </ul>	• 沒有變動	• 上升 200 基點	• 上升 400 基點
未計準備金經營溢利 <sup>5</sup>	<ul style="list-style-type: none"> <li>非利息收入</li> </ul>	• 減少 20%	• 減少 30%	• 減少 40%
	<ul style="list-style-type: none"> <li>淨利息收入</li> </ul>	• 減少 10%	• 減少 20%	• 減少 30%

<sup>1</sup> 本附件說明如何將幾項敏感測試結合起來構成情況分析。本附件所用比例僅供說明之用，認可機構進行有關壓力測試時應自行決定所使用的假設。

<sup>2</sup> 輕微、中等及嚴峻情況分別代表為期一年的壓力期間內 3 個壓力遞增的等級。有關的壓力情況是用作評估受壓項目對認可機構的整體盈利與資本充足性的影響（由於未計準備金經營溢利減少及壞帳比率增加）。

<sup>3</sup> 如適用，壓力情況所涵蓋的組合應包括資產負債表以外的風險。

<sup>4</sup> 為求簡單，特定分類貸款的抵押品價值並未計算在內。

<sup>5</sup> 認可機構預測壓力期間的未計準備金經營溢利時，可參考上一個期間的溢利，並略為調低以反映比較艱難的經營環境。

## 資料計算表 A：信用風險壓力測試說明（共五張表：A~A5）

### A1. 引言

A1.1 本計算表列載一些常見的信用風險壓力測試方法。本計算表內所載數字僅供說明之用，銀行應根據其本身的壓力情境計算有關數字。

A1.2 本計算表的例子所選用的是經濟衰退的情況，這是一個常見的壓力情況，可以讓銀行評估經濟狀況惡化對其資產品質、準備金、盈餘能力及資本適足性成的影響。我們運用了多個相關的總體經濟指標來設定不同的情況，這些指標包括失業率、實質本國生產總值成長率、實質利率、申請破產個數以及物價與股市指數。

A1.3 附表A2部分顯示在未來12個月總體經濟指標在本國經濟的三種狀況之下出現不利變化的情況，即輕微、中等及嚴峻的受壓情況。銀行應在附表A3部分根據每個情況估計在未來6個月及12個月的期終預測狀況。這些狀況無論是以總額計或按主要資產分類，都是與以下各項有關：

- 未償還貸款及墊款；
- 按特定分類貸款的水平及延遲還款比率評估的資產品質；
- 特定分類貸款的擔保品價值；
- 一般及特別準備金水平。

A1.4 銀行在決定預測貸款餘額時，其中應考慮的因素包括在衰退期間投資及消費緊縮，會引致貸款成長趨緩。由於銀行要競爭有限的貸款業務，收入與利差可能會面對壓力。

A1.5 銀行在評估特定分類貸款及特殊準備金（或壞帳比率）的預測水平時，應決定特殊經濟變數與組合的信用品質的關係。例如銀行可估計在壓力情況下，各項總體經濟指標惡化（例如失業率上升及實質利率增加）會推高個人貸款的延遲還款比率及倒帳比率。同樣，銀行可估計物業價格下跌，加上其他不利的經濟狀況，會引致住宅抵押貸款的延遲還款比率上升、擔保品所

提供的保障會減少，以及該等貸款的壞帳比率會增加。以企業授信組合而言，銀行可重新評估在壓力情況下個別貸款出現延遲還款情況的機會率及貸款被延遲還款時所引致的虧損，並將有關結果擴大至整體資產組合水平。

A1.6 銀行可根據其專業判斷，並參考歷史關係與走勢，來決定上述預測的幅度。銀行亦可利用統計標型，以估計對其授信組合的影響。

A1.7 附表A4及A5部分總結在三種不同的壓力情況下，銀行的營收及資本適足比率所受的影響，並顧及附表A3部分預測的資產品質及準備金變動情況，及A4部分的個別貸款類別的壞帳比率。

A1.8 由於銀行進行不同的業務，因此與它們的組合相關的總體經濟指標可能不僅限於附表A2部分所指明的指標。此外，銀行亦可能要就其承受重大風險的特定行業或國家設定其他相關的壓力情況。

## A2. 壓力情況 (註 1)

宏觀經濟指標類別	未來12個月的預測狀況			
	基本 (註 2)	輕微 (註 3)	中等 (註 4)	嚴峻 (註 5)
失業率 (於未來12個月期間結束時)	8.0%	8.5%	9.5%	11.0%
年度實質本地生產總值增長率 (與上年度同期比較)	1.0%	-1.0%	-5.0%	-9.0%
實質利率 (於未來12個月期間結束時) (註 6)	-0.5%	2.0%	4.0%	6.0%
住宅及商用物業價格 (與上年度同期比較)	-3.0%	-10.0%	-20.0%	-30.0%
恒生指數 (與上年度同期比較)	-5.0%	-10.0%	-20.0%	-40.0%
申請破產個案 (與上年度同期比較) 其中包括：				
個人破產	+30%	+100%	+150%	+200%
公司清盤	+5%	+20%	+30%	+40%
認可機構指明的其他指標				

註：

- (1) 上表所列數字僅供說明之用，不應被視作金管局的預測。認可機構在進行壓力測試時應決定其本身所用的假設。
- (2) 基本情況代表正常或預期的經濟發展進程。其他三個壓力情況都是根據基本情況定出。
- (3) 輕微情況代表經濟狀況輕微惡化。
- (4) 中等情況代表經濟持續衰退的情況。
- (5) 嚴峻情況的目的要呈現經濟嚴重衰退的狀況。
- (6) 實質利率代表以三個月香港銀行同業拆息計算的名義利率及按甲類消費物價指數計算的通脹率之間的差距。

A3. 資料計算表 (資產質素) (註 1及註 2)

(除非另有說明，所有數字均以百萬港元計)

	上一季底結束時的狀況 (按銀行資料申報表內所報數字)	於未來 6個月期間結束時的預測狀況 (註 3)			於未來 12個月期間結束時的預測狀況 (註 3)			
		輕微	中等	嚴峻	輕微	中等	嚴峻	
<b>撥備前未償還貸款額</b>								
貸款與墊款總額	[第 I 部：第 L 項 (第 4 欄)]	35,799	35,727	35,620	35,441	35,656	35,442	35,087
特定分類貸款								
其中：								
次級	[第 II 部：第 A.1.項 (第 3 欄)]	503	543	553	756	587	609	905
呆滯	[第 II 部：第 A.1.項 (第 4 欄)]	437	476	524	699	519	577	909
虧損	[第 II 部：第 A.1.項 (第 5 欄)]	260	286	338	442	315	389	663
<b>部分環節的資產質素</b>								
1. 住宅按揭貸款								
未償還總額	[第 I 部：第 H5.b.項 (第 4 欄)]	14,543	14,834	14,470	14,398	15,131	14,398	14,254
特定分類貸款比率 (註 4)		1.6%	1.6%	1.9%	2.3%	1.7%	2.2%	3.5%
貸款拖欠比率 (註 5)		1.3%	1.4%	1.6%	2.0%	1.4%	1.9%	2.9%
特殊準備金	[第 I 部：第 H5.b.項 (第 5 欄)]	25	28	33	41	30	40	62
2. 物業投資 - 住宅及商用								
未償還總額	[第 I 部：第 C.1.e.項及第 C.2.e.項 (第 4 欄)]	4,636	4,729	4,543	4,451	4,823	4,452	4,273
特定分類貸款比率		6.0%	6.3%	7.2%	9.0%	6.6%	8.6%	13.5%
貸款拖欠比率		5.0%	5.3%	6.0%	7.5%	5.5%	7.2%	11.3%
特殊準備金	[第 I 部：第 C.1.e.項及第 C.2.e.項 (第 5 欄)]	57	63	75	94	69	90	141
3. 貿易融資								
未償還總額	[第 I 部：第 J 項 (第 4 欄)]	2,437	2,486	2,425	2,413	2,535	2,413	2,389
特定分類貸款比率		3.0%	3.2%	3.6%	4.5%	3.2%	4.3%	6.8%
貸款拖欠比率		2.5%	2.6%	3.0%	3.8%	2.8%	3.6%	5.6%
特殊準備金	[第 I 部：第 J 項 (第 5 欄)]	19	21	25	31	23	30	47
4. 提供予專業人士及個人作其他私人用途的貸款								
未償還總額	[第 I 部：第 H5.e.項 (第 4 欄)]	2,566	2,617	2,553	2,540	2,670	2,540	2,515
特定分類貸款比率		7.2%	7.6%	8.6%	10.8%	7.9%	10.4%	16.2%
貸款拖欠比率		6.0%	6.3%	7.2%	9.0%	6.6%	8.6%	13.5%
特殊準備金	[第 I 部：第 H5.e.項 (第 5 欄)]	62	68	82	102	75	98	153
5. 信用卡墊款								
未償還總額	[第 I 部：第 H5.c.項 (第 4 欄)]	2,654	2,707	2,641	2,627	2,761	2,628	2,601
特定分類貸款比率		1.6%	1.6%	1.9%	2.3%	1.7%	2.2%	3.5%
貸款拖欠比率		1.3%	1.4%	1.6%	2.0%	1.4%	1.9%	2.9%
特殊準備金	[第 I 部：第 H5.c.項 (第 5 欄)]	31	34	41	51	38	49	77
上述各項並未包括在內的對其他主要環節的貸款 (註 6)								
未償還總額								
特定分類貸款比率								
貸款拖欠比率								
特殊準備金								
<b>特定分類貸款的抵押品價值</b>								
次級	[第 II 部：第 G.1.項 (第 3 欄)]	336	372	303	328	402	333	393
呆滯	[第 II 部：第 G.1.項 (第 4 欄)]	279	312	275	290	340	302	377
虧損	[第 II 部：第 G.1.項 (第 5 欄)]	137	154	146	151	170	168	227
<b>貸款準備金</b>								
所有貸款的一般準備金	[第 II 部：第 A.4.項 (第 6 欄)]	329	375	463	532	481	567	702
特定分類貸款的特殊準備金								
次級	[第 II 部：第 A.5.項 (第 3 欄)]	70	76	85	116	82	110	164
呆滯	[第 II 部：第 A.5.項 (第 4 欄)]	160	174	211	282	190	275	433
虧損	[第 II 部：第 A.5.項 (第 5 欄)]	143	157	204	267	173	278	474

註：

- (1) 本計算表應根據本地認可機構的合併狀況及其他認可機構的香港辦事處狀況編製。
- (2) 括號內的項目指「貸款、墊款及準備金分析季報表」(MA(BS)2A)的有關項目。任何對應該季報表第 I 部有關香港辦事處的資料純粹為界定業務環節，認可機構仍應繼續合併狀況。
- (3) 認可機構應利用上文 A2 部分的輕微、中等及嚴峻情況預測這裏所提及的狀況。
- (4) 特定分類貸款比率指特定分類貸款(包括次級、呆滯及虧損)佔未償還貸款總額的比率。
- (5) 貸款拖欠比率指拖欠超過 90 天的貸款佔未償還貸款總額的比率。
- (6) 主要環節指佔貸款及墊款總額 5% 或以上的環節。



**A4. 資料計算表 (盈利能力) (註 1 及 2)**

(除非另有說明，所有數字均以百萬港元計)

	過去 6 個月的狀況 (按銀行資料申報表 內所報數字)	未來 6 個月的預測狀況			未來 12 個月的預測狀況		
		輕微	中等	嚴峻	輕微	中等	嚴峻
<b>盈利能力 (註 3)</b>							
收入總額 [第 I 部 第 7 項]	1,219	1,195	1,000	912	2,365	1,950	1,778
其中：							
淨利息收入 [第 I 部 第 1 項]	767	752	729	690	1,488	1,421	1,346
其他收入 [第 I 部 第 7 項][第 I 部 第 1 項]	452	443	271	221	877	529	432
債務準備金撥出 / (回撥)淨額 (註 4) [第 I 部 第 10 項]	298	477	656	894	1,049	1,508	2,101
其中：							
一般準備金增加	24	46	134	203	152	238	373
特殊準備金 / 直接撇帳增加 (註 5)	274	431	522	691	897	1,270	1,728
其中：							
1. 住宅按揭貸款	15	30	58	115	60	131	236
2. 物業投資 - 住宅及商用	14	19	45	67	43	92	135
3. 貿易融資	5	5	12	19	13	28	41
4. 提供予專業人士及個人作其他私人用途的貸款	21	105	123	152	252	278	379
5. 信用卡墊款	186	230	238	289	437	553	679
6. 資產負債表外風險	21	25	28	29	55	113	155
7. 其他風險	14	17	18	19	37	75	103
開支總額 (包括債務準備金) [第 I 部 第 12 項]	926	1,105	1,284	1,522	2,305	2,764	3,357
經營溢利 / (虧損) [第 I 部 第 13 項]	293	90	-284	-610	60	-814	-1,579

**A5. 資料計算表 (資本充足水平) (註 1、2 及 6)**

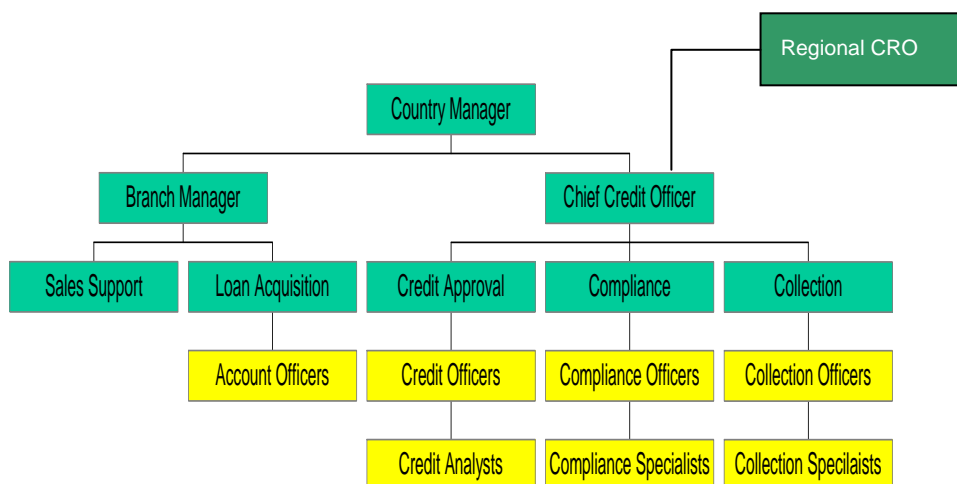
	上一季度結束時 的狀況 (按銀行資料申報表 內所報數字)	未來 6 個月期間結束時 的預測狀況			未來 12 個月期間結束時 的預測狀況		
		輕微	中等	嚴峻	輕微	中等	嚴峻
<b>資本充足水平 (註 7)</b>							
扣減後的資本基礎總額 [第 IV 部 第 1 項]	6,539	6,579	6,255	5,929	6,566	5,725	4,960
加權風險值淨額 [第 IV 部 第 2.5 項]	36,921	37,199	36,104	35,689	37,391	35,101	34,168
資本充足比率 [第 IV 部 第 3 項]	17.71%	17.69%	17.33%	16.61%	17.56%	16.31%	14.52%

註：

- (1) 本計算表應根據本地認可機構的合併狀況及其他認可機構的香港辦事處狀況編製。
- (2) 這裏所指的情況應為：
  - (a) 認可機構利用上文 A2 部分的輕微、中等及嚴峻情況作出的預測；及
  - (b) 計及 A3 部分所預測的資產質素與準備金的變動及 A4 部分預測的壞帳比率增加所造成的估計影響。
- (3) 括號內的項目指「現年度損益賬目申報表」(MA(BS)1C)的有關項目。
- (4) 假設壓力期間內沒有收回壞帳。
- (5) 指以往沒有提撥準備金而需撥銷的債項。
- (6) A5 部分由本地註冊的認可機構填報。
- (7) 括號內的項目指「資本充足比率申報表」(MA(BS)3)的有關項目。

## 壹拾壹、 信用風險之案例彙編 E—信用風險管理組織設計實務

一、 以下案例摘錄自某國際大銀行之消費金融信用風險管理組織：

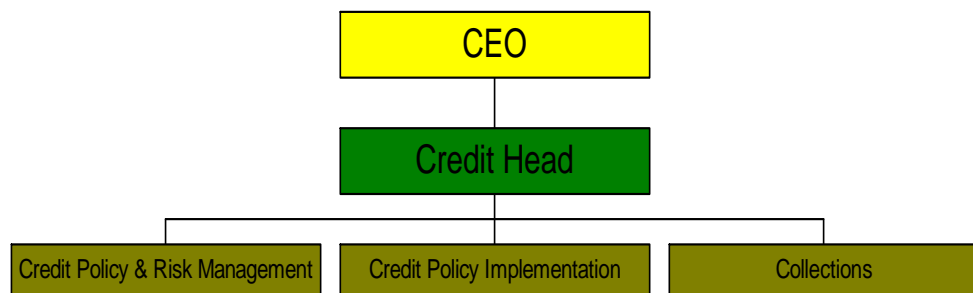


- (一) 分行經理與授信長向總經理報告；授信長亦同時向更高階層的區域授信長報告。
- (二) 總經理有時也會被賦予核准權限，當授信長不在時，代行授信長之職權。
- (三) 各部門功能與人員角色如下：

部門	功能	人員角色
Loan Acquisition 貸款業務部	招攬貸款業務，隸屬於分行經理管轄。	AO 制，每個客戶由一位業務人員(Account Officer)負責。規模大的銀行，甚至將所有的 AO 分成不同小組，每組設一位組長(Team Leader)帶領。
Sales Support 業務支援部	支援貸款業務人員的後勤單位，隸屬於分行經理管轄。	負責對保、客戶建檔、貸款文件保管、撥款等帳務工作。
Credit	負責徵授信，隸屬於授信長	較資深的人員負責授信准

部門	功能	人員角色
Approval 授信部	管轄。	駁 (Credit Officer)，較資淺的人員負責徵信報告 (Credit Analyst)。
Compliance 政策遵循部	為授信部的稽核單位，隸屬於授信長管轄。	負責查核申請案件是否按照信用風險管理政策及相關程序進行。
Collection 催收部	處理不良債權，隸屬於授信長管轄。	負責處理所有問題債權。遲繳利息一個月以上的客戶便移交此部門處理。

二、 以下案例摘錄自某國際銀行之信用卡信用風險管理組織：



在此組織架構下，授信長 Credit Head 直接向 CEO 報告，下轄三個部門：Credit Policy & Risk Management (授信政策與風險管理)、Credit Policy Implementation (授信政策執行) 與 Collections (催收)。其職責分別如下：

(一) Credit Policy & Risk Management (授信政策與風險管理)

1. 訂定授信政策、並定期檢視覆核
2. 監控授信組合
3. 支援信用風險管理系統

(二) Credit Policy Implementation (授信政策執行)

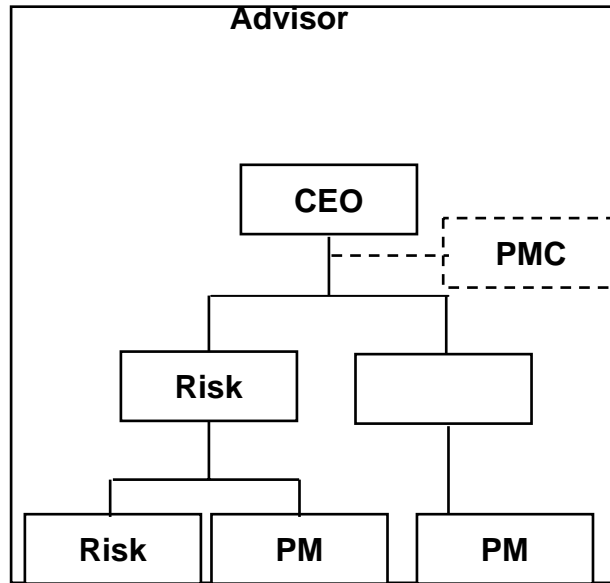
1. 核准申請案件
2. 檢查確認文件

(三) Collections (催收)

1. 主動催收管理
2. 行內催收
3. 委外催收

三、 以下案例為授信組合管理經理 (Portfolio Manager) 在不同組織型態具備的功能職掌：

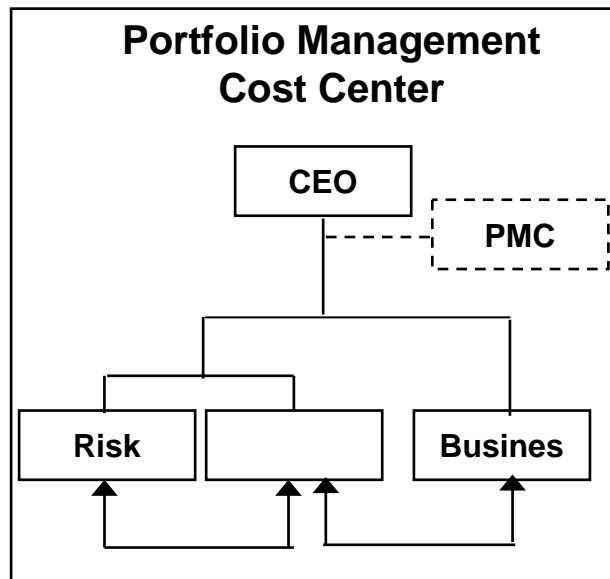
(一) 顧問



其職責如下：

1. 彙整及呈報信用風險資訊
2. 對授信組合分配的建議

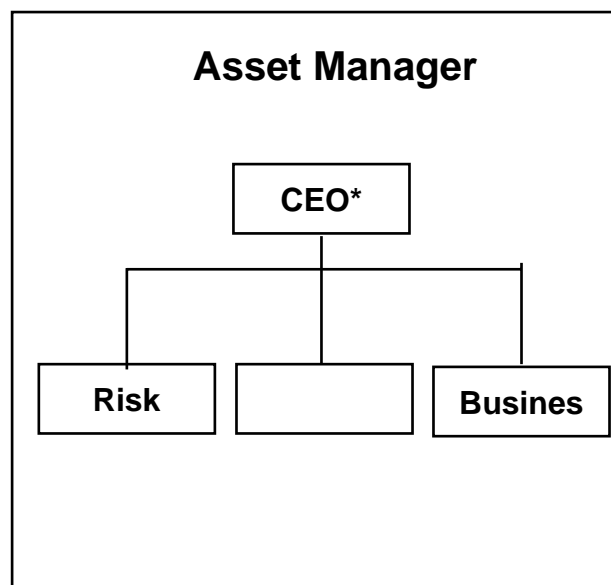
(二) 成本中心



其職責如下：

1. 信用風險權責區分為業務招攬、信用風險管理與授信組合管理三部份
2. 具有授信組合中風險與報酬關係調整的權限，但需與風管與業務單位協商
3. 以成本中心的方式運作，其目標為確保授信組合在事前明確定義的風險調整報酬範圍內

(三) 資產管理者



其職責如下：

1. 負責信用風險的掌控，於報酬及風險間取得平衡
2. 同類資產管理經理直接負責損益 (P&L)
3. 對資產部位具出售/交易的權利
4. 需有獨立的風險管理機制執行風險的審查